



【型号:D1183S1】

概述

产品特性:

1. 灯具无频闪设计：一种消除电流纹波的控制电路，发明专利号：ZL201510189734.3；
2. 防眩光：灯具增加遮光角设计，灯罩采用高透光率扩散板，有效控制眩光，营造舒适照明环境；
3. 根据LED散热特性，合理的散热通路设计，使LED的热量快速通过灯具结构传导出来，保证LED发光效率及使用寿命；
4. 防触电：电源驱动采用隔离性设计，灯具配合接地线，双重保障安全可靠；
5. 高显色性：Ra \geq 95，可真实还原物体和空间绚丽色彩。

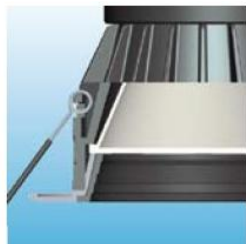
安装：采用弹簧嵌入安装，安装方便快捷。

应用场所：适用于商场、酒店、宾馆、博物馆、大剧院、美术馆、艺术馆、会所、别墅、橱窗、精品店等场所的照明和装饰。

优势



高透光率扩散板
透光率 > 90%



遮光角设计，防眩光

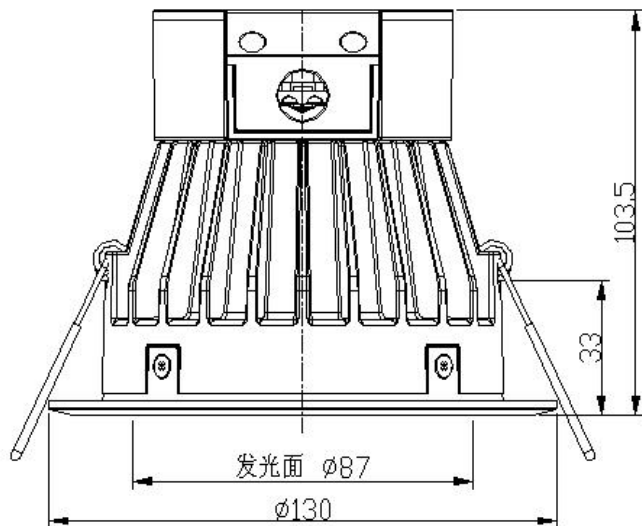


通过 3C 认证

技术参数

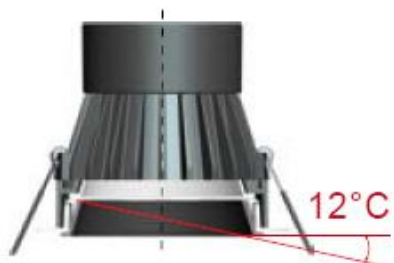
产品型号	D1183S1
光源	SMD
单颗LED功率	0.45W
LED寿命	5万小时
LED数量	20颗
LED色温	2700K/3000K/4000K/5000K
流明值(1m)	4081m (4000K)
显色指数	Ra \geq 95
遮光角	12°
光束角	120°
外壳材质	压铸铝灯体, 哑亚光黑静电喷塑表面处理; 压铸铝面盖, 哑光白静电喷塑表面处理
LED驱动方式	120mA恒流驱动
额定电流	0.04A
输入电源	100-240VAC \pm 10%, 50/60Hz
系统功率	9W
防护等级	IP20
电气安全等级	I类
环境温度	-20°C~+55 °C(Ta+10°C)
净重	0.35KG

灯具尺寸 (mm)



开孔尺寸: $\phi 111$ mm

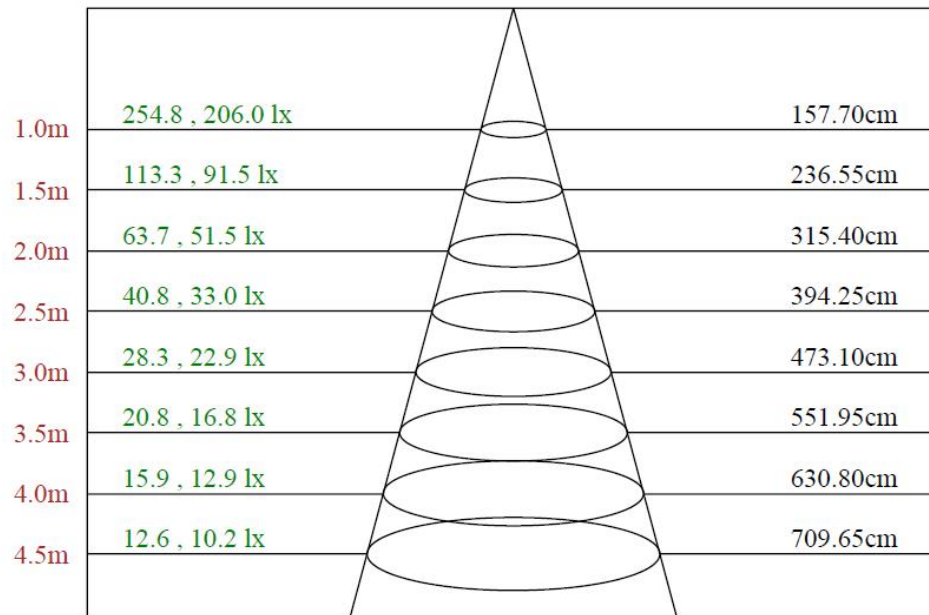
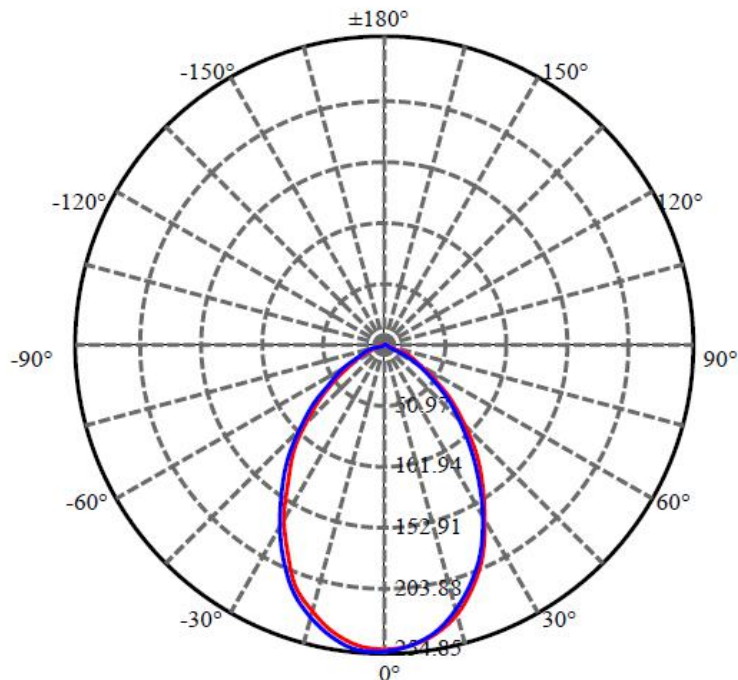
遮光角示意图



D1183S1

配光曲线

D1083S1-20-UN(120-SL-DP-4000-95)



Max , Ave C30面光束角76.51

颜色	总输出 (流明)	功率 (瓦特)
4000K	408	10

接线图

