



【 型号:F1021B/C 】

概述

防水:

- 1.密封圈采用进口耐老化硅橡胶原料;
- 2.防护等级IP66。

防雷:设计中采用针对感应雷击及静电 (ESD) 的专用防护元件, 器件性能符合IEC61000-4(Level4)的检测标准。突波电流 (Peak Current)最高可达3000A(8/20 μ S)。

宽范围的输入电压: 全电压, 100~240VAC \pm 10%, 设计优点:

- 1、全电压设计, 适合世界及中国各地区电压尤其适合电压起伏较大的地区,全电压能保证LED灯具的亮度及寿命。
- 2、全电压设计的灯具, 可减少外部电源接线及电源防水的问题, 使LED产品及系统安装成本低, 节省安装成本;安装方便快捷, 保证LED产品及系统的质量。

结构:

- 1、根据LED散热特性, 合理的散热通路设计, 使LED的热量快速通过灯具结构传导出来, 保证LED发光效率及使用寿命;
- 2、不锈钢安装支架, 耐腐蚀;
- 3、钢化超白玻璃, 碧玉黑表面颜色处理, 透光率高。

安装: 通过U型支架, 安装简单方便。

光学: 采用超窄光束4° 透镜, 中心光强特别集中, 95%以上的光聚集于中心, 适用于超高层建筑立面照明, 桥梁照明, 体育场馆照明, 集装箱码头照明。

技术参数

产品型号	F1021 B/C 系列
光源	LED
单颗LED功率	2W/3W
LED寿命	5万小时
LED数量	1颗
LED颜色(单色)	红/绿/蓝/琥珀/白/中性白/暖白
光束角 (FWHM)	4°
外壳材质	压铸铝, 银灰色静电喷塑表面处理
玻璃材质	6mm 钢化超白玻璃, 碧玉黑表面颜色处理
输入电源	100~240VAC±10%, 50/60Hz
LED驱动方式	700mA/1000mA 恒流驱动
系统功率	3W/4.5W
防雷击ESD保护	IEC61000-4 (Level 4)
防护等级	IP66
电缆线	3*1.0mm ² 橡胶线
电气安全等级	I类
环境温度	-20°C~+55 °C(Ta+10°C)
功率因数 (PF)	0.54
冷启动电流 (Max)	30A
净重	0.8KG

安装附件：
地插、遮光罩可选；



光输出特性

LUMILEDS:



8°

全角 (FWTM)

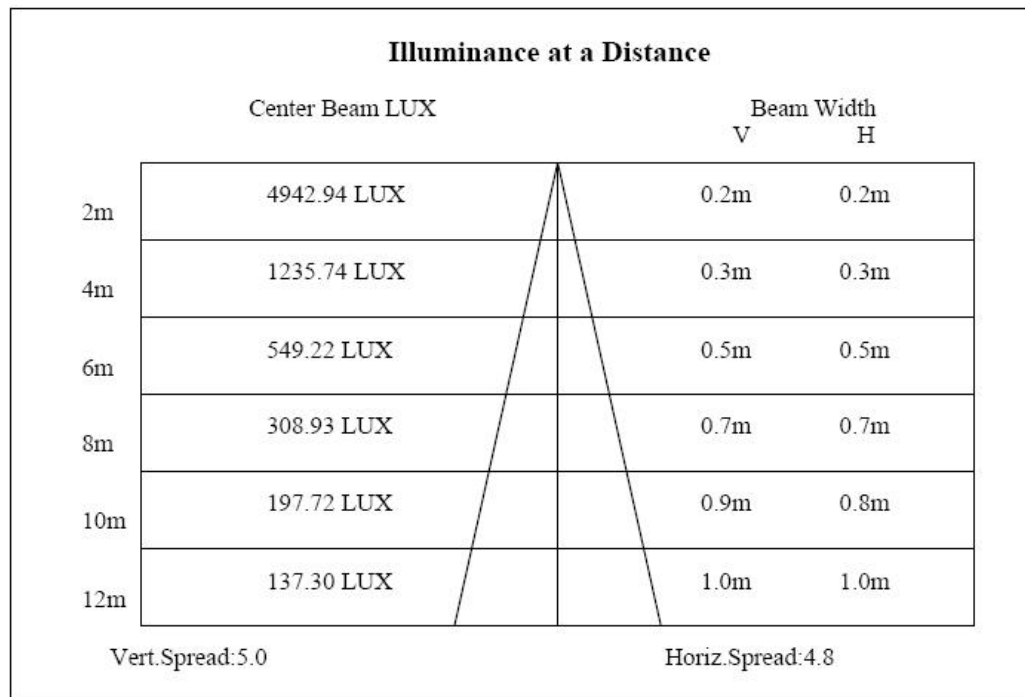
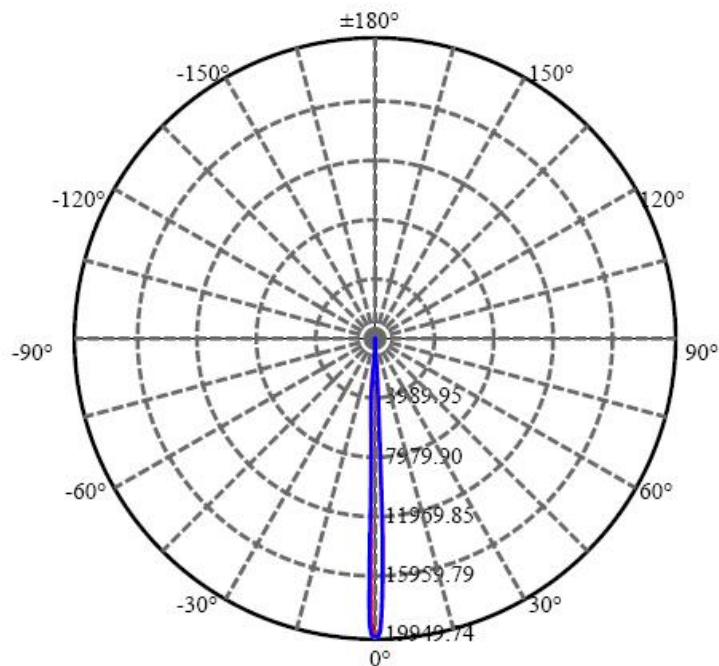


4°

半角 (FWHM)

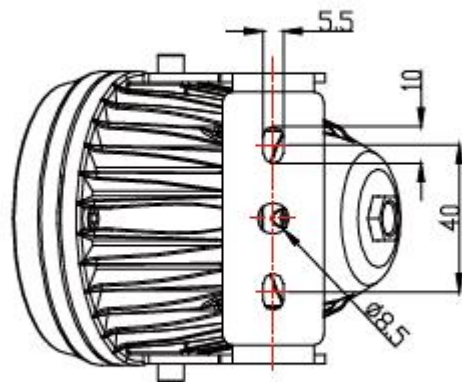
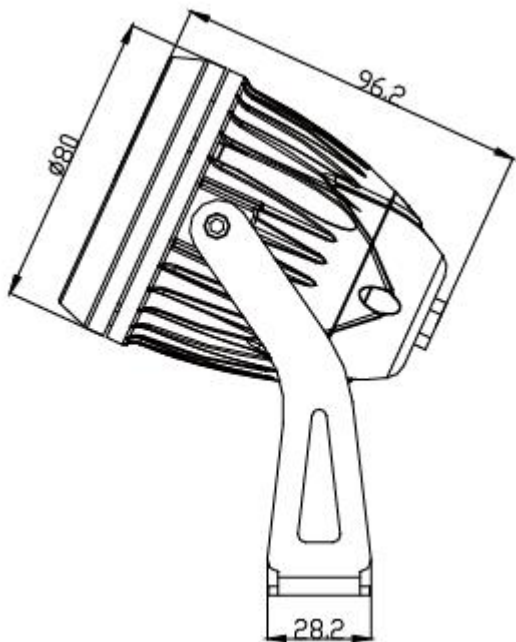
配光曲线

F1021C-1-UN(4-LZ-1WN-AJ,P1)



颜色	总输出 (流明)	功率 (瓦特)
中性白	148	4

灯具尺寸 (mm)



灯具尺寸 (mm)

带遮光罩

