



【型号:D1023C24】

概述

产品特性:

1. 灯具无频闪设计：一种消除电流纹波的控制电路，发明专利号：ZL201510189734.3；
2. 灯具增加遮光角设计，有效控制眩光，营造舒适照明环境；
3. 高可靠性：灯具模组化设计，铝挤型散热模组、对流散热气流孔设计，增加散热效果，保证 LED 发光效率及使用寿命；
4. 灯具投射角度可调：（水平 $\pm 15^\circ$ ）；
5. 高显色性： $Ra \geq 80$ ，可真实还原物体和空间绚丽色彩。

安装：采用弹簧嵌入安装，安装方便快捷。

应用场所：适用于商场、酒店、宾馆、博物馆、大剧院、美术馆、艺术馆、会所、别墅、橱窗、精品店等场所的照明和装饰。

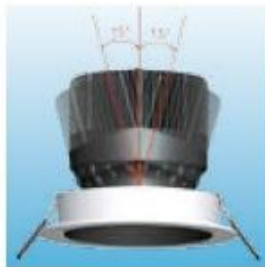
优势



遮光角设计，防眩光



散热模组

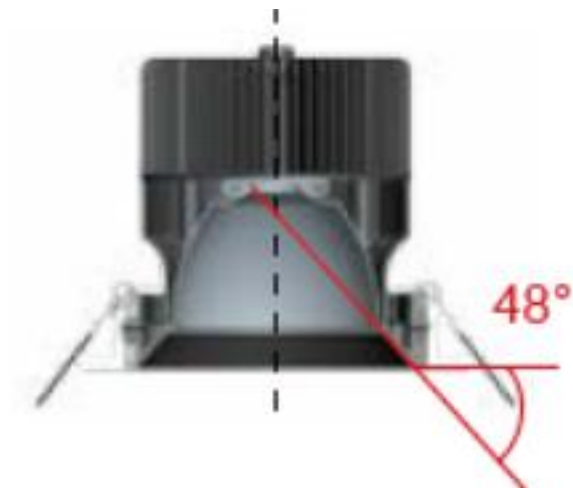


可调角度

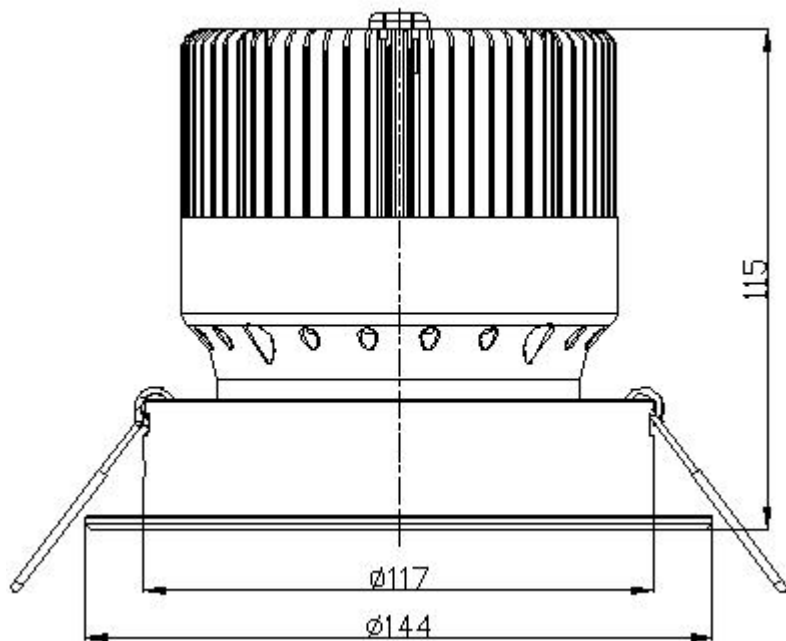
技术参数

产品型号	D1023C24
光源	Prolight
单颗COB功率	24W
LED寿命	5万小时
LED数量	1颗
LED色温	3000K/4000K/5000K
流明值(1m)	1676lm(4000K/5000K)
显色指数	Ra \geq 90
遮光角	48°
光束角(FWHM)	12° /24° /36°
外壳材质	铝挤型散热模组, 黑色阳极氧化表面处理
灯罩	进口透明PC
LED驱动方式	630mA恒流驱动
额定电流	0.135A
系统功率	24W
防护等级	IP20
电气安全等级	I类
控制	ON/OFF, 0-10V, DALI 控制
环境温度	-20°C~+55 °C(Ta+10°C)
净重	0.7KG

遮光角示意图



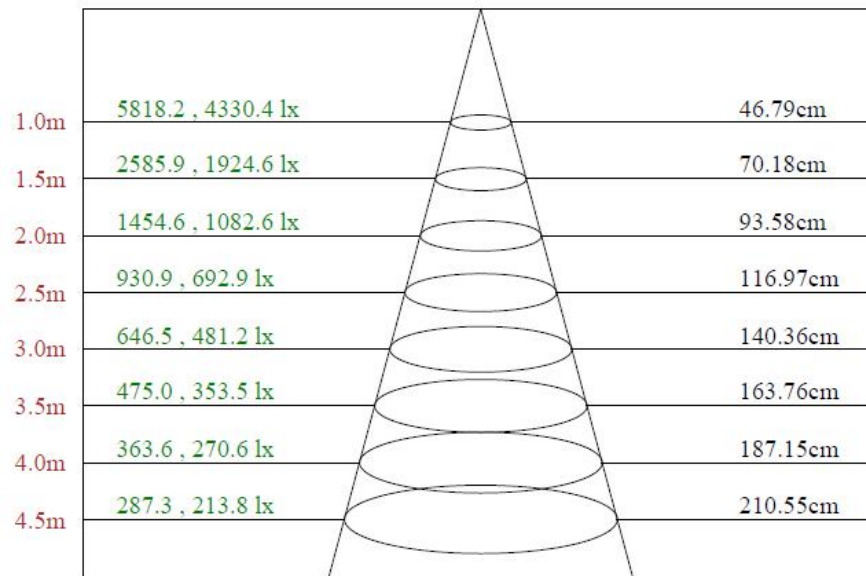
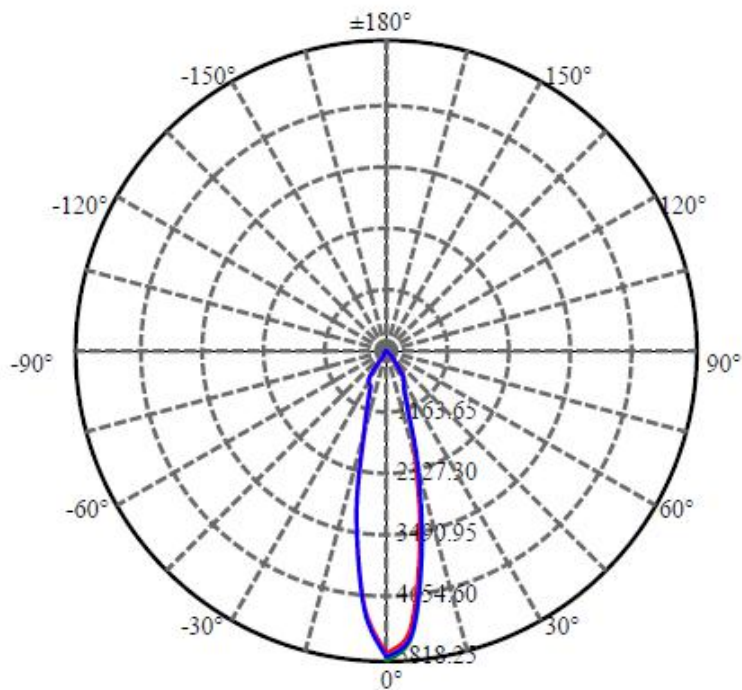
灯具尺寸 (mm)



开孔尺寸: $\varnothing 127$ mm

配光曲线

D1023C24-1-UN(24-SE-MB-MW-4000-95)



Max , Ave C30面光束角26.33

颜色	总输出 (流明)	功率 (瓦特)
4000K	1657	22.5

接线图

