



## 【型号:F3071/2/3 B/C】

### 概述

#### 防水:

- 1.使用防水透气螺塞，平衡内外压差，避免热胀冷缩时吸进水气，出现凝结现象；
- 2.密封圈采用进口耐老化硅橡胶原料；
- 3.防护等级IP66。

**防雷:**设计中采用针对感应雷击及静电（ESD）的专用防护元件，器件性能符合IEC61000-4(Level4)的检测标准。突波电流（Peak Current)最高可达3000A(8/20 $\mu$ S)。

#### 宽范围的输入电压：全电压，100~240VAC $\pm$ 10%，设计优点:

- 1.全电压设计，适合世界及中国各地区电压尤其适合电压起伏较大的的地区,全电压能保证LED灯具的亮度及寿命；
- 2.全电压设计的灯具，可减少外部电源接线及电源防水的问题，使LED产品及系统安装成本低，节省安装成本;安装方便快捷，保证LED产品及系统的质量。

#### 结构:

- 1.根据LED散热特性，合理的散热通路设计，使LED的热量快速通过灯具结构传导出来，保证LED发光效率及使用寿命；
- 2.灯具采用对流散热气流孔通道设计，提高灯具散热性能，有效降低LED结温，提高发光效率，降低驱动环境温度，提高驱动平均寿命；
3. 灯具通过精心设计的安装支架，可以调节灯具投射角度，并可横向调节，安装方便快捷。

**安全规范:** 灯具严格按照CQC（中国质量认证中心）、EMC（电磁兼容）标准设计。

**光学:**采用超窄光束4° 透镜，中心光强特别集中，95%以上的光聚集于中心，适用于超高层建筑立面照明，桥梁照明，体育场馆照明，集装箱码头照明。

**控制方式:** 采用标准DMX512(1990)协议控制，1670万种RGB合成真彩色，实现同步、追逐、流水等变化。

## 技术参数

产品型号	F3071 B/C
光源	LED
单颗LED功率	2W/3W
LED寿命	5万小时
LED数量	18颗
LED颜色(单色)	红/绿/蓝/琥珀/白/中性白/暖白
LED颜色(全彩)	红/绿/蓝
光束角(FWHM)	4°
外壳材质	铝挤型灯体, 阳极氧化喷砂表面处理
玻璃材质	6mm钢化超白玻璃, 钻石银表面颜色处理
输入电源	100~240VAC±10%, 50/60Hz
LED驱动方式	700mA/1000mA 恒流驱动
系统功率	43W/62W
防护等级	IP66
电气安全等级	I类
防雷击ESD保护	IEC61000-4 (Level 4)
电缆线	3×1.0mm <sup>2</sup> 橡胶线
信号线	超五类SFTP双屏蔽4对双绞线
控制	DMX512 (1990)
环境温度	-20°C~+55°C(Ta+10°C)
功率因数(PF)	0.93(B)/0.96(C)
冷启动电流(Max)	30A(B)/30A(C)
净重	4.7KG

型号	F3071/B/C	F3072B/C	F3073/B/C
颗数	18	27	36
长度	450	670	810
功率	21W/30W/43W/62W	32W/45W/64W/93W	42W/60W/85W/124W
功率因数 (PF)	0.93(B)/0.95(C)	0.95(B)/0.96(C)	0.95(B)/0.96(C)
冷启动电流 (Max)	30A(B)/30A(C)	30A(B)/30A(C)	30A(B)/65A(C)
米重 (KG)	4.7	6.2	8.1

## 光输出特性

LUMILEDS:



8°

全角 (FWTM)

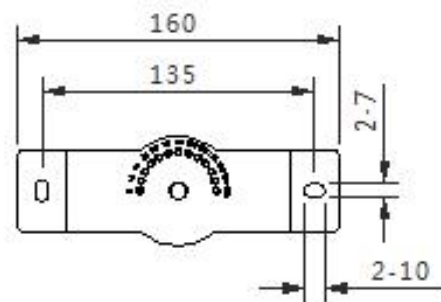
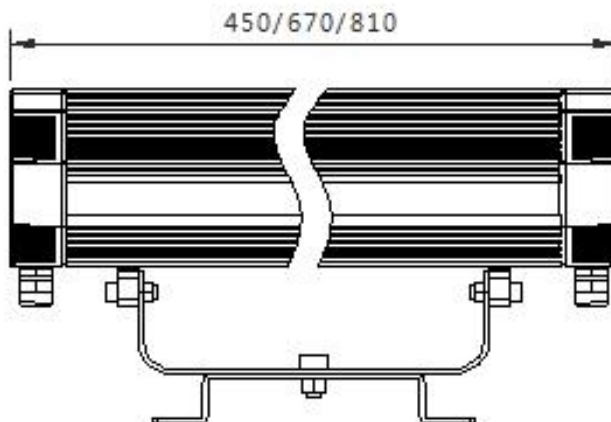
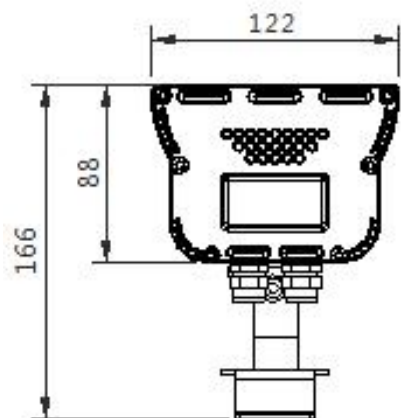


4°

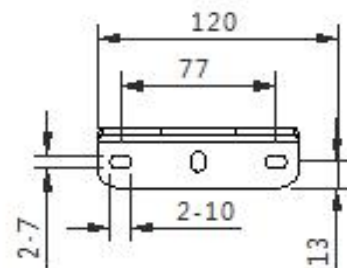
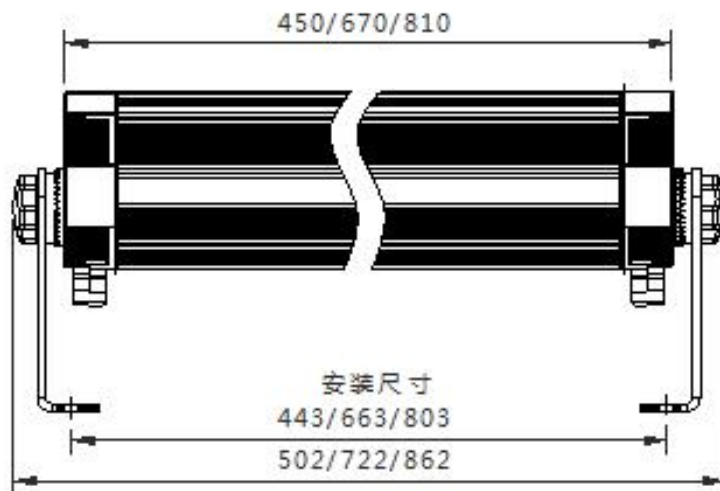
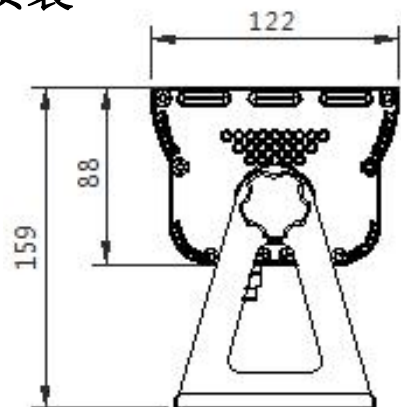
半角 (FWHM)

## 灯具尺寸 (mm)

### 底安装

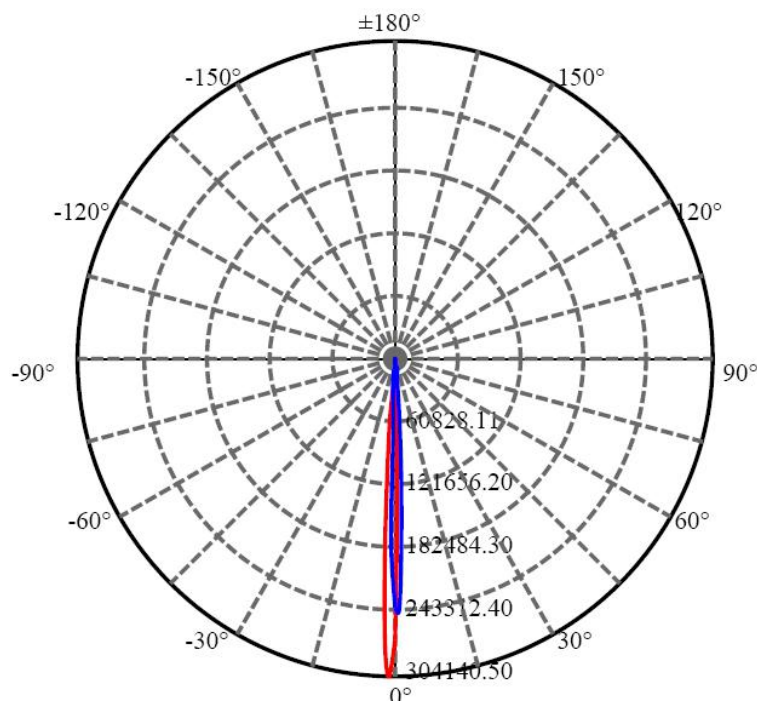


### 端安装



## 配光曲线 (半角)

F3071C-18-UN(4-CZ-18WN-AA,L450mm,C,CT)



### Illuminance at a Distance

	Center Beam LUX	Beam Width	
		V	H
2m	67449.71 LUX	0.1m	0.2m
4m	16862.43 LUX	0.2m	0.3m
6m	7494.41 LUX	0.3m	0.5m
8m	4215.61 LUX	0.4m	0.7m
10m	2697.99 LUX	0.5m	0.8m
12m	1873.60 LUX	0.6m	1.0m

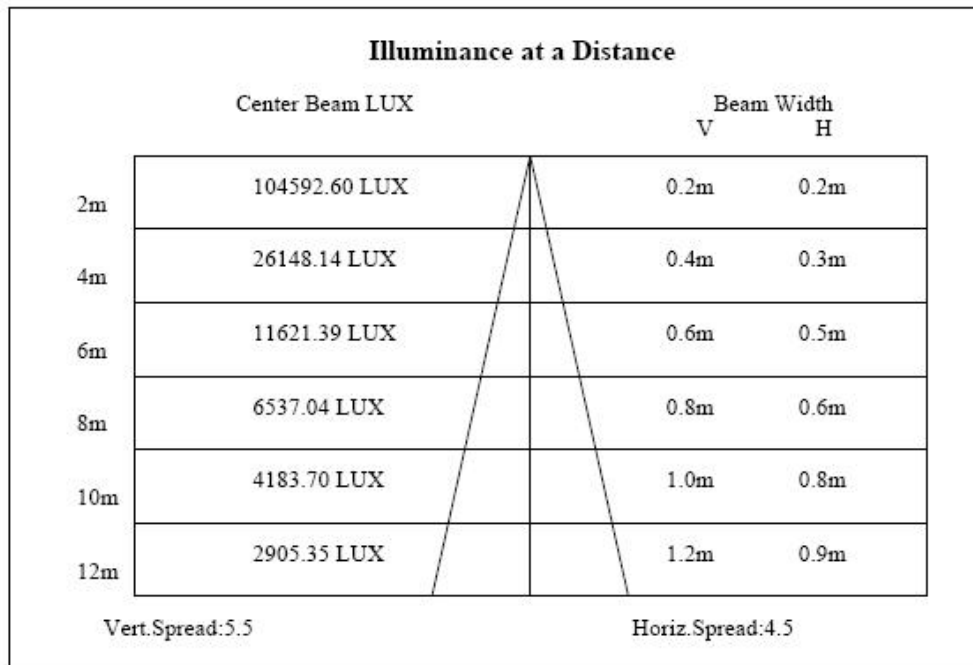
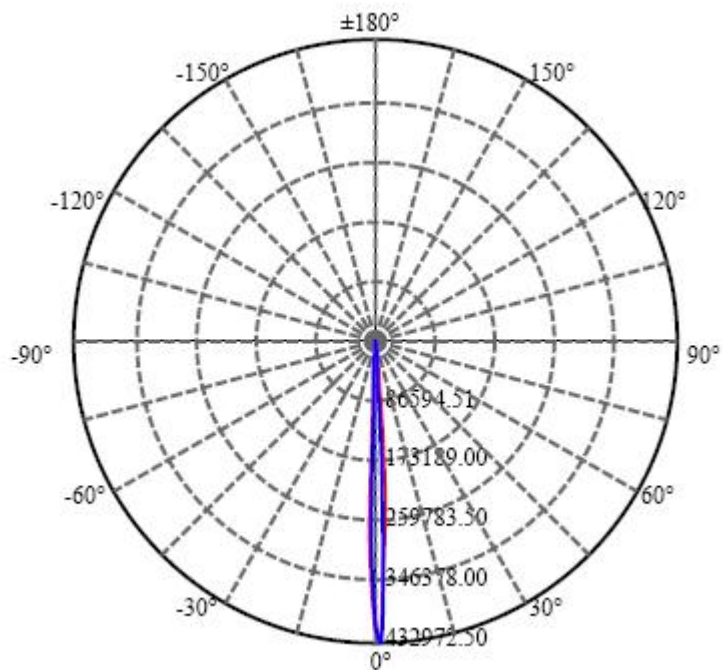
Vert.Spread:3.1

Horiz.Spread:4.8

颜色	总输出 (流明)	功率 (瓦特)
中性白	2609	65

## 配光曲线 (半角)

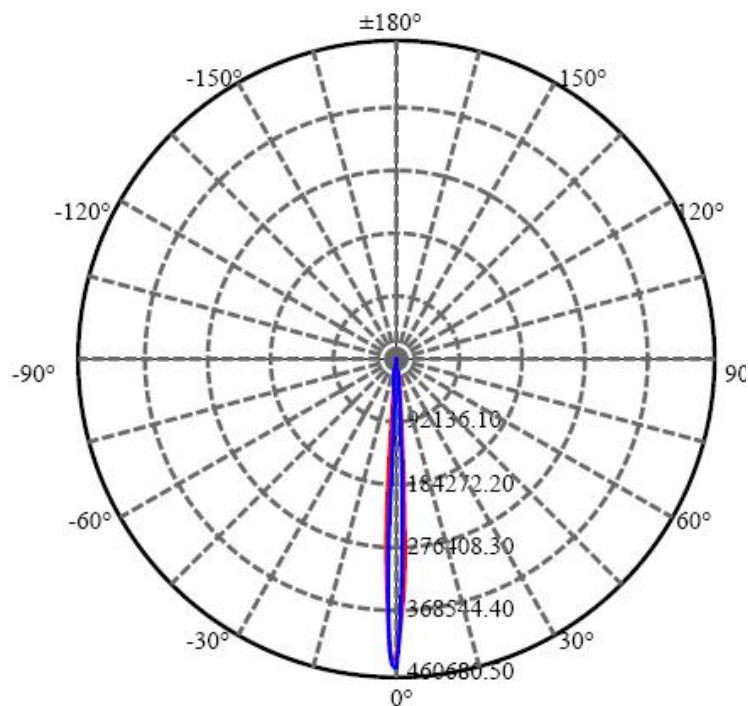
F3072C-27-UN(4-CZ-27WN-AA,L670mm,C,CT)



颜色	总输出 (流明)	功率 (瓦特)
中性白	3973	91.4

## 配光曲线 (半角)

F3073C-36-UN(4-CZ-36WN-AA,L810mm,C,CT)



颜色	总输出 (流明)	功率 (瓦特)
中性白	5301	116

