



【型号: C1053A/B5/B】

## 概述

### 防水:

- 1.灯具采用密封圈结构防水，内部硅胶灌注，使灯体内部整体电路封闭，灯具达到双层防水功能；
- 2.防护等级IP66。

### 结构:

- 1.根据LED散热特性，合理的散热通路设计，使LED的热量快速通过灯具结构传导出来，保证LED发光效率及使用寿命；
- 2.外形小巧精致，便于隐藏安装，不破坏整体美观；
- 3.压铸铝灯体，银灰色静电喷塑表面处理；
- 4.防紫外线、抗老化进口PC菱形灯罩，点亮后有璀璨的效果；透明PC加扩散剂球形灯罩，光效均匀柔和，阻燃等级UL94-V0，抗UV耐黄变。
- 5.采用橡胶电缆线，避免了PVC线长期在户外使用易老化、易脆裂的问题；

6.焊接工艺：橡胶线与灯具灯板之间采用焊接方式，彻底解决了插针压接式工艺在使用过程中插针易氧化造成接触不良、工作不稳定等问题。

**安装：**螺钉直接固定，简单方便。

**控制方式：**采用DMX512（1990）协议控制，1067万种RGB合成真彩色，实现同步、追逐、流水等变化。

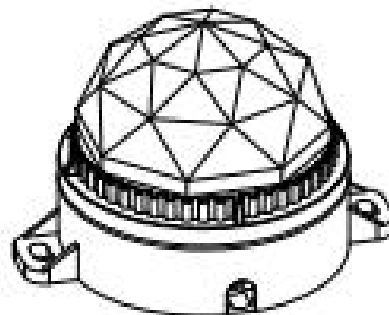
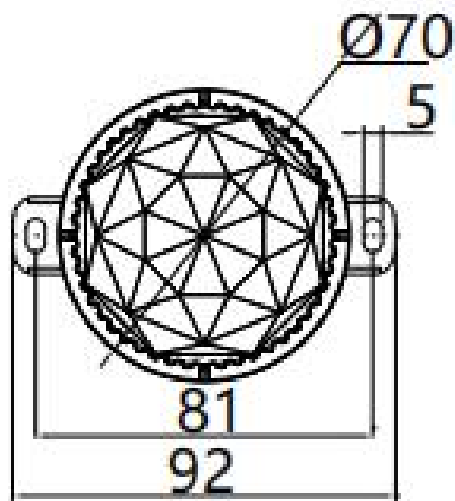
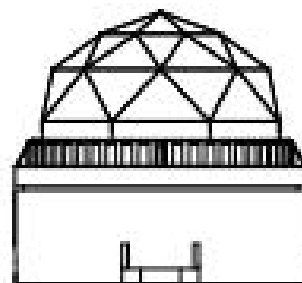
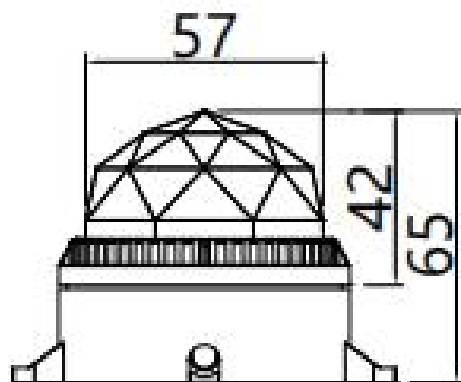
**应用场所：**城市建筑轮廓照明和桥梁栏杆照明，勾勒轮廓。

## 技术参数

产品型号	C1053A/B5/B系列
单颗LED功率	1W/1.5W/2.2W
LED寿命	5万小时
LED数量	3颗
LED颜色(单色)	红/绿/蓝/琥珀/白/中性白/暖白
LED颜色(全彩)	红/绿/蓝
光束角	140°
外壳材质	压铸铝灯体，银灰色静电喷塑表面处理
灯罩材质	防紫外线、抗老化进口PC
输入电源	DC 12V
LED驱动方式	350mA/500mA/700mA恒流驱动
系统功率	<b>3W/5W/7W</b>
防护等级	IP66
电缆线	2*1.0mm <sup>2</sup> 橡胶线（非调光）
信号线	超五类SFTP双屏蔽4对双绞线（调光）
控制	DMX512（1990）
电气安全等级	III类
环境温度	-20°C~+55°C(Ta+10°C)
净重	0.43KG

## 灯具尺寸 (mm)

### 菱形灯罩



## 灯具尺寸 (mm)

### 球形灯罩

