



【型号:UWK2112】

概述

产品特点:

1. 根据 LED 的散热特性，利用机械设计原理和热学原理，对 LED 投光灯进行精准结构设计，结合采用高散热系数的高纯度铝合金材料和特殊的加工工艺，使传导散热、对流散热和辐射散热的效果得到了成倍的提高，突破了照明行业长期沿用压铸铝灯体散热效果比较差的问题，使悟空方系列灯具成为体积小、重量轻、光效好、节能环保低碳的创新灯具。
2. 造型新颖独特，锌合金后盖，表面杜邦环氧粉末静电喷涂处理。
3. 灯具具有压力水密、抗蚀、抗浮（抗波浪等外部机械冲击）等性能。

安装: 预埋件安装。

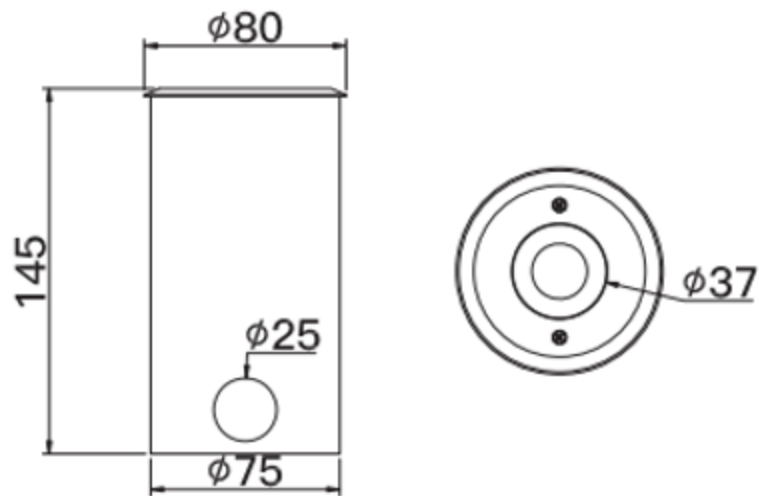
控制方式: 标准DMX512（1990）协议控制。

应用场所: 公园、广场、步行街、庭院、道路等公共场所景观装等水池亮化。

技术参数

| 产品型号 | UWK2112 |
|------------|---|
| 光源 | LED |
| LED寿命 | 5万小时 |
| LED数量 | 1颗 |
| LED颜色(单色) | 2200K/2700K/3000K/3500K/4000K/5000K/5700K/6500K |
| 光束角(FWHM) | 10° /15° /20° /25° /30° /45° /60° /30*20° /60*15° |
| 外壳材质 | 锌合金/铝合金,深灰色环氧粉末喷涂表面处理 |
| 预埋件材质 | PVC |
| 玻璃材质 | 4mm钢化超白玻璃 |
| LED驱动方式 | 1800mA恒流驱动 |
| 输入电源 | DC 12V |
| 系统功率 | 8W |
| 防护等级 | IP68 |
| 中心光强 | 3700 cd (10°) |
| 电缆线 | 2*1.0mm ² 橡胶线 |
| 信号线 | 4*0.5mm ² 橡胶线 |
| 控制 | DMX512 (1990) |
| 电气安全等级 | III类 |
| 环境温度 | -20°C~+55°C (Ta+10°C) |
| 功率因数(PF) | ≥0.5 |
| 冷启动电流(Max) | 20A |
| 净重 | 0.8KG |

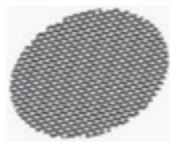
灯具尺寸 (mm)



說明:

1. 開孔尺寸為 $\phi 77$ mm;
2. 地面施工時必須將預埋件預埋在相應的燈具安裝位置。

防眩附件可选



蜂巢防眩网



深筒防眩罩