



## 【型号:F1222A1】

### 概述

#### 防水:

- 1.使用防水透气螺塞，平衡内外压差，避免热胀冷缩时吸进水气，出现凝结现象；
- 2.密封圈采用进口耐老化硅橡胶原料；
- 3.防护等级IP66。

#### 结构:

- 1.根据LED散热特性，合理的散热通路设计，使LED的热量快速通过灯具结构传导出来，保证LED发光效率及使用寿命；
- 2.不锈钢安装支架，耐腐蚀，有质感美观；
- 3.碧玉黑丝印钢化超白玻璃，透光率高；

**安全规范:** 灯具严格按照CQC（中国质量认证中心）、EMC（电磁兼容）标准设计。

**安装:** 通过U型支架，安装简单方便。

**光学:**采用四合一RGBW LED，能够调出全白光系列(6000K、5000K、4000K、3000K、2200K)及各种不同彩色光（水蓝色、天蓝色、淡紫色、淡绿色、琥珀色、水红色），混光更均匀，白色效果更纯正。

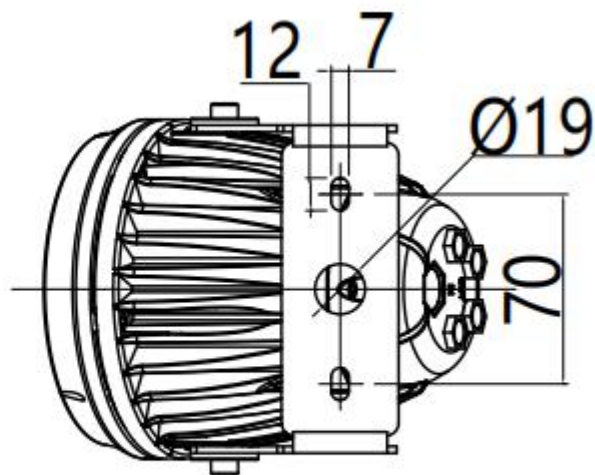
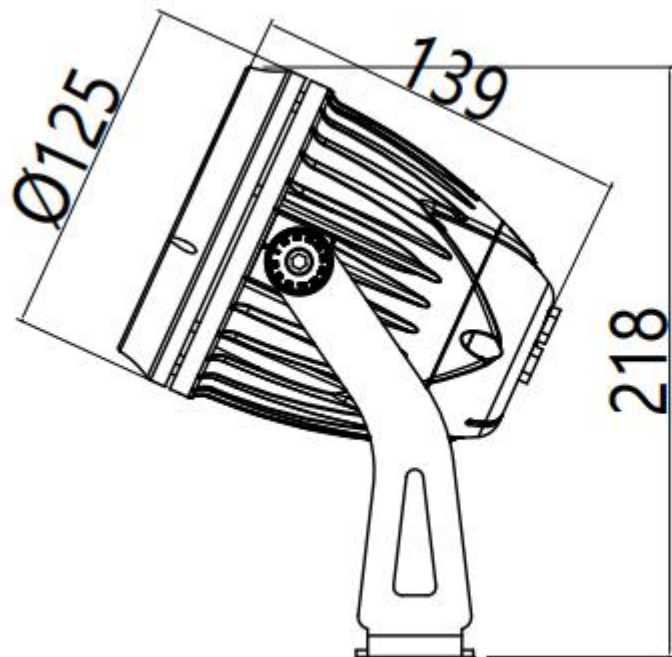
**控制方式:** 采用标准DMX512（1990）标准控制，1670万种RGB合成真彩色，实现同步、追逐、流水等变化。

**应用场所:** 单体建筑、历史建筑群外墙照明，大楼内光外透照明，室内局部照明，绿化景观照明，广告牌照明，酒吧、舞厅等娱乐场所气氛照明等。

## 技术参数

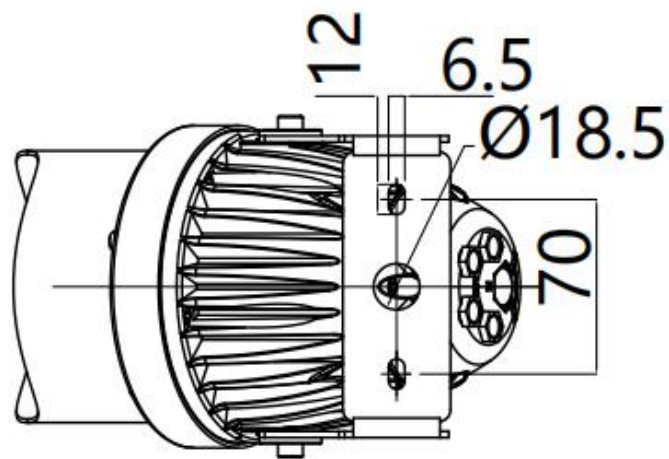
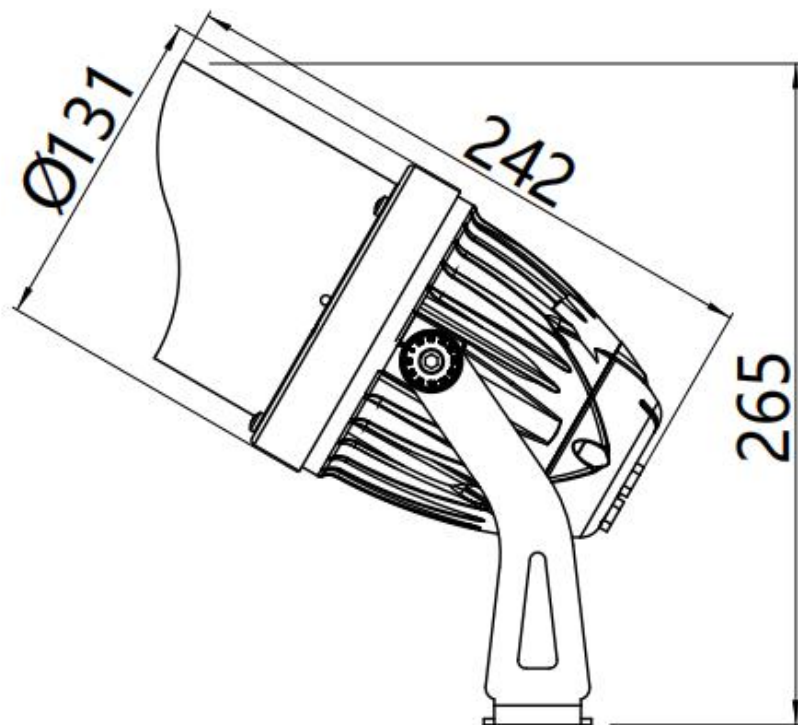
产品型号	F1222A/B5/B系列
光源	LED)
单颗LED功率	2W
LED寿命	5万小时
LED数量	6颗
LED颜色	4合1红绿蓝白
光束角 (FWHM)	20° /25° /40° /50°
外壳材质	压铸铝,银灰色静电喷塑表面处理
玻璃材质	8 mm 钢化超白玻璃, 碧玉黑表面颜色处理
输入电源	DC 24V
LED驱动方式	150mA恒流驱动
系统功率	11W
防护等级	IP66
电缆线	2*1.0mm <sup>2</sup> 橡胶线
信号线	超五类SFTP双屏蔽4对双绞线
控制	DMX512 (1990)
电气安全等级	III类
环境温度	-20°C~+55 °C(Ta+10°C)
净重	2.1KG

灯具尺寸 (mm)



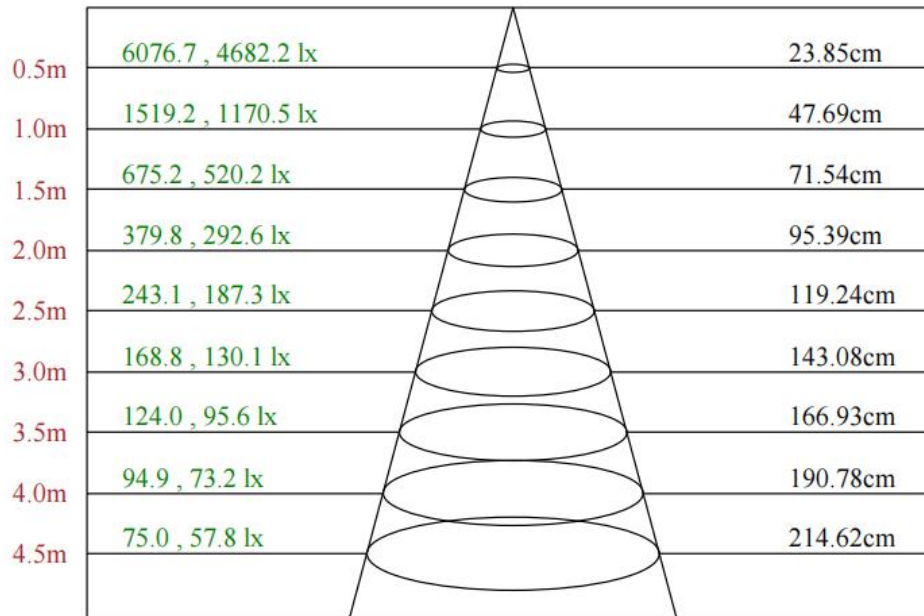
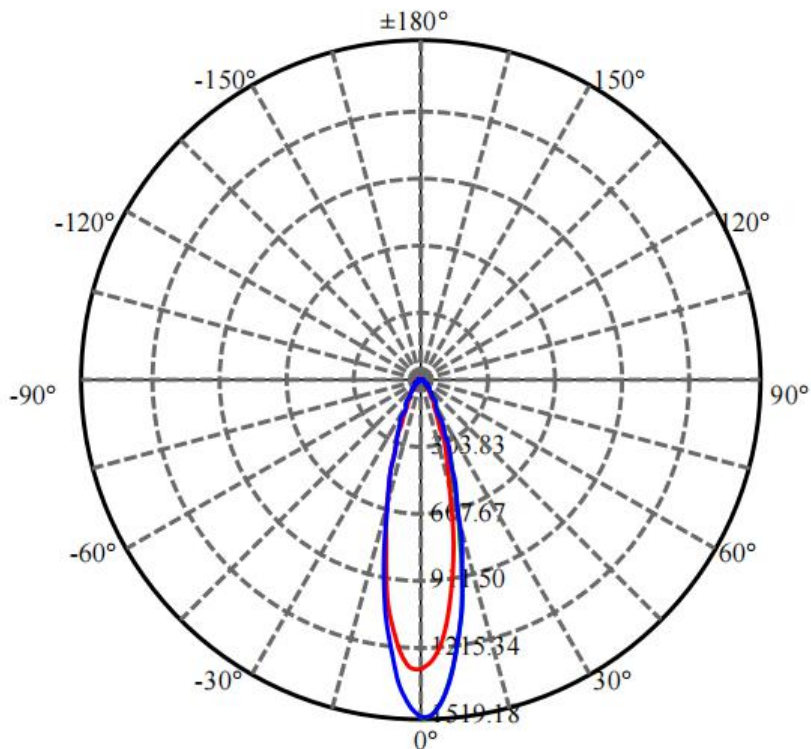
灯具尺寸 (mm)

带遮光罩



## 配光曲线

F1222A1-6-24DC-RC-Y(25-CL-6RGBWN-AJ, CT)

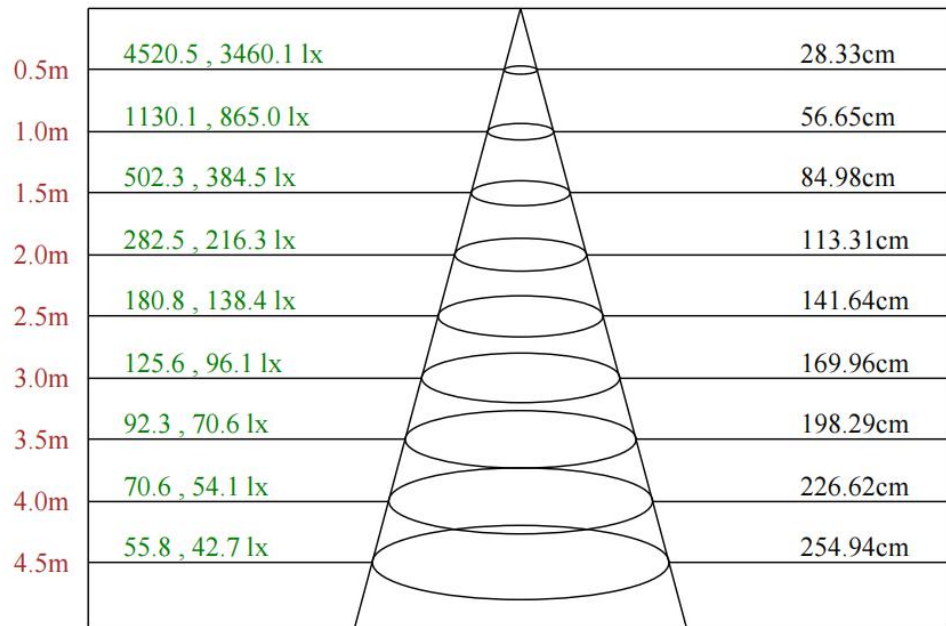
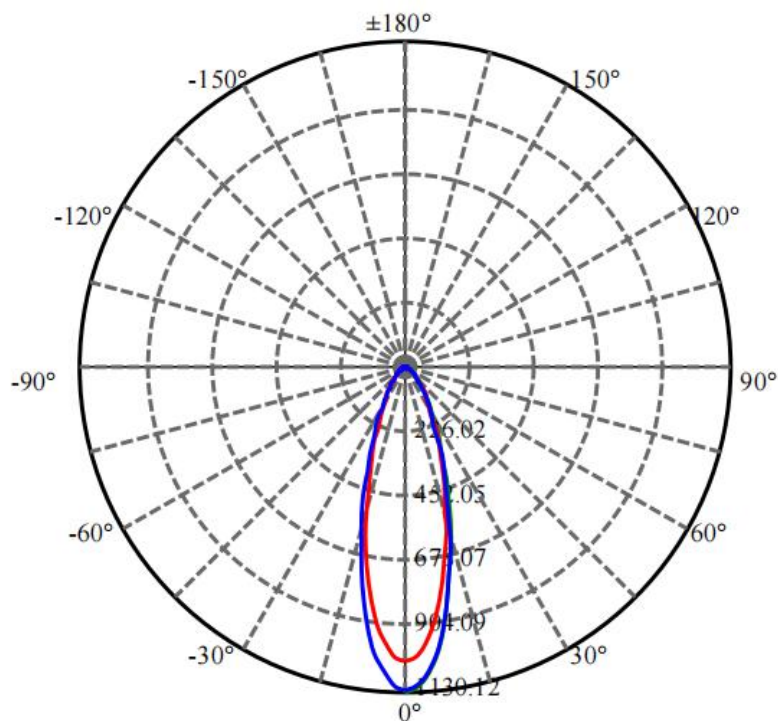


Max , Ave C30面光束角26.82

颜色	总输出 (流明)	功率 (W)
RGBWN	540	12.5

## 配光曲线

F1222A1-6-24DC-RC-Y(30-CL-6RGBWN-AJ, CT)

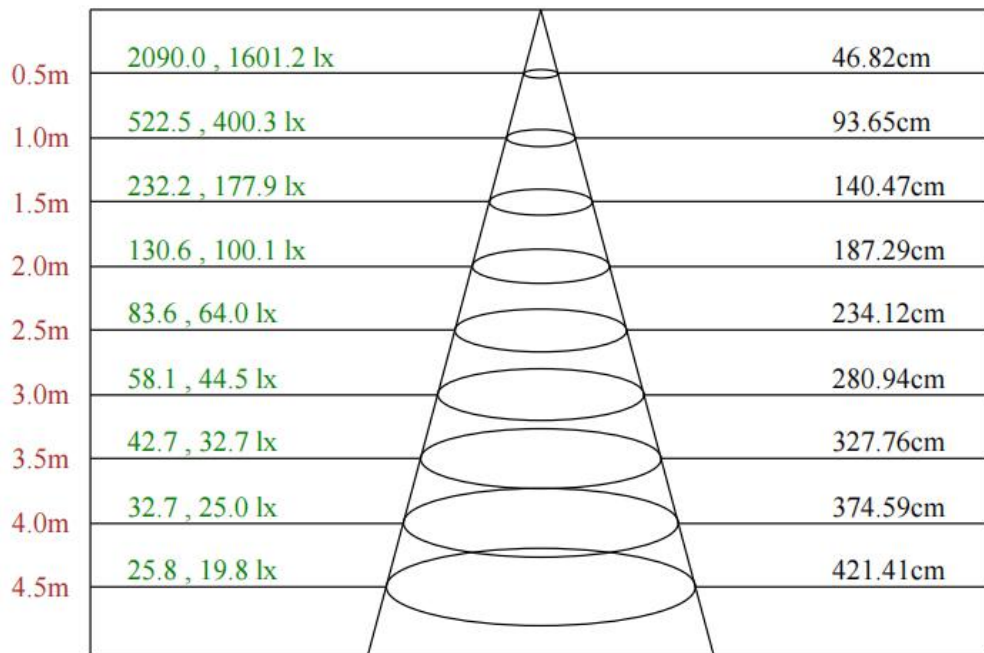
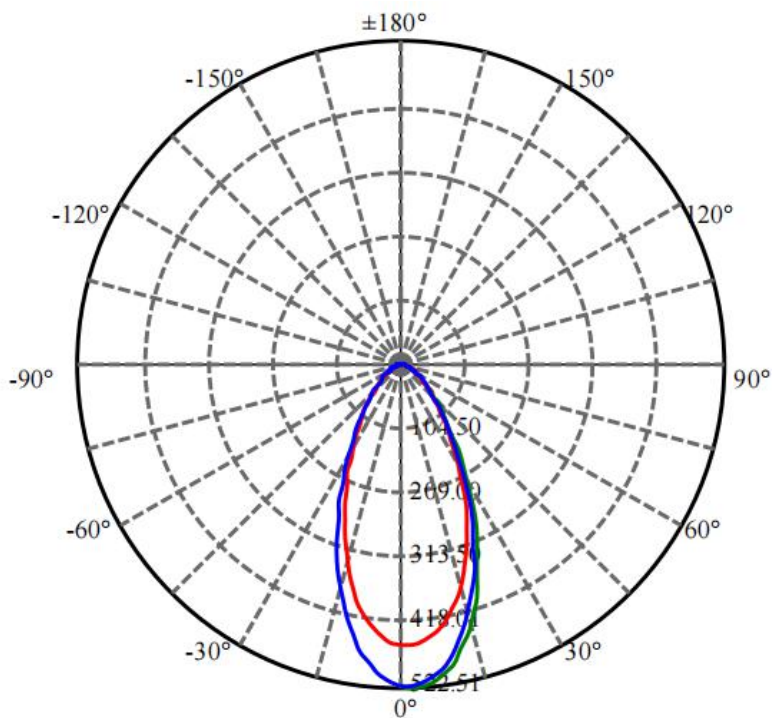


Max , Ave C30面光束角31.63

颜色	总输出 (流明)	功率 (W)
RGBWN	534	12.5

## 配光曲线

F1222A1-6-24DC-RC-Y(45-CL-6RGBWN-AJ, CT)

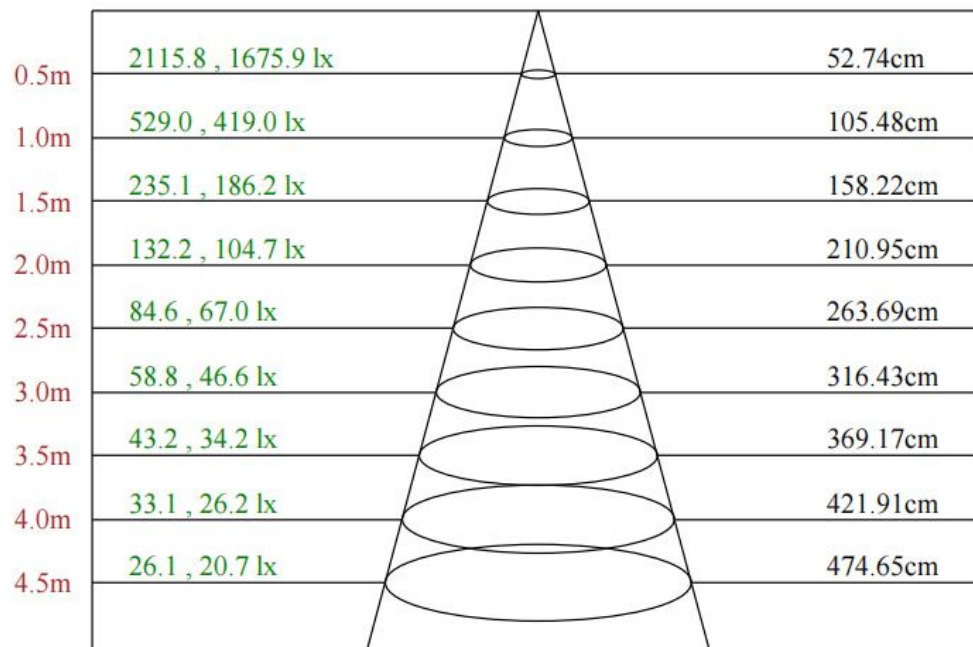
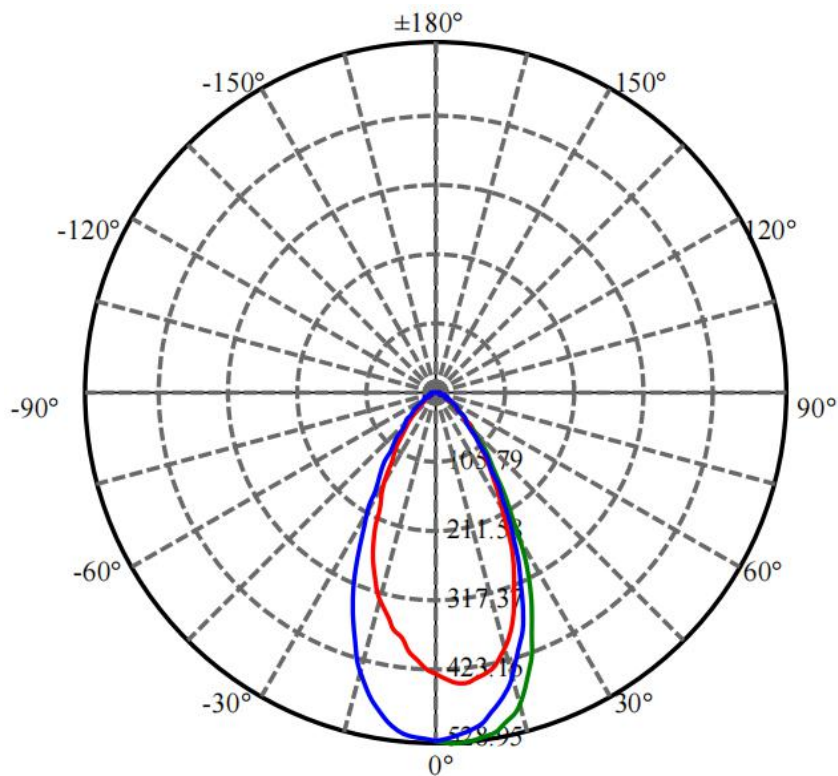


Max , Ave C30面光束角50.12

颜色	总输出 (流明)	功率 (W)
RGBWN	470	12.5

## 配光曲线

F1222A1-6-24DC-RC-Y(60-CL-6RGBWN-AJ, CT)



Max , Ave C30面光束角55.58

颜色	总输出 (流明)	功率 (W)
RGBWN	496	12.5