

## 【型号:F3075 B/C】

### 概述

#### 防水:

- 1.使用专利防水透气螺塞(实用新型专利号: ZL201020185275.4), 平衡内外压差, 避免热胀冷缩时吸进水汽, 出现凝结现象;
- 2.密封圈采用进口耐老化硅橡胶原料;
- 3.防护等级IP66。

**防雷:**设计中采用针对感应雷击及静电 (ESD) 的专用防护元件, 器件性能符合IEC61000-4(Level4)的检测标准。突波电流 (Peak Current)最高可达3000A(8/20 $\mu$ S)。

#### 宽范围的输入电压: 全电压, 100~240VAC $\pm$ 10%, 设计优点:

- 1.全电压设计, 适合世界及中国各地区电压尤其适合电压起伏较大的的地区,全电压能保证LED灯具的亮度及寿命;
- 2.全电压设计的灯具, 可减少外部电源接线及电源防水的问题, 使LED产品及系统安装成本低, 节省安装成本;安装方便快捷, 保证LED产品及系统的质量。

#### 结构:

- 1.根据LED散热特性, 合理的散热通路设计, 使LED的热量快速通过灯具结构传导出来, 保证LED发光效率及使用寿命;
- 2.灯具采用对流散热气流孔通道设计, 提高灯具散热性能, 有效降低LED结温, 提高发光效率, 降低驱动环境温度, 提高驱动平均寿命;
- 3.两组灯具, 每组灯具通过精心设计的安装支架, 可以精确调节灯具投射角度, 安装方便快捷。

**安全规范:** 灯具严格按照CQC (中国质量认证中心)、EMC (电磁兼容) 标准设计。

**光学:**采用超窄光束4° 透镜, 中心光强特别集中, 95%以上的光聚集于中心, 适用于超高层建筑立面照明, 桥梁照明, 体育场馆照明, 集装箱码头照明。

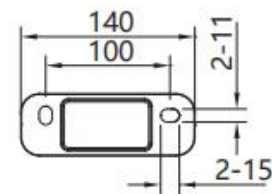
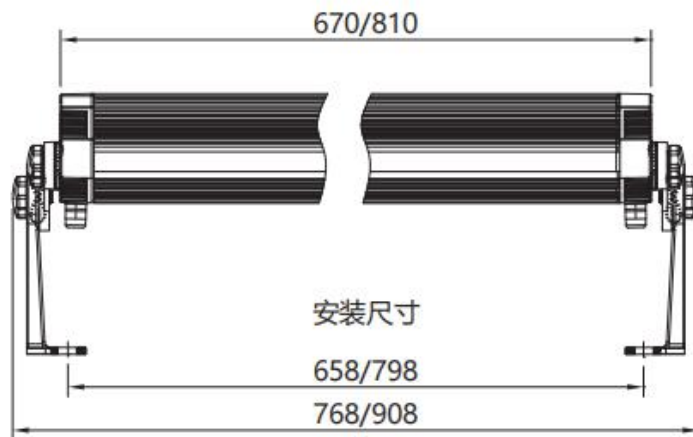
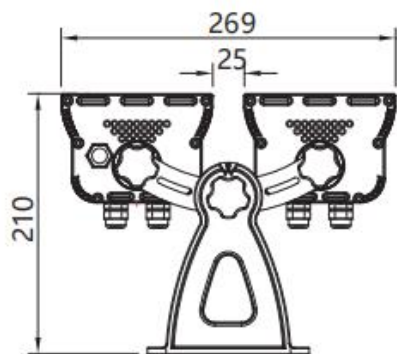
**全彩变化:** 采用标准DMX512(1990)协议控制, 1670万种RGB合成真彩色, 实现同步、追逐、流水等变化。

型号	F3071 B/C	F3072AB/C	F3073B/C	F3075B/C	F3076B/C	F3078B/C
颗数	18	27	36	27*2	36*2	36*3
长度	450	670	810	670	810	810
功率	43W/62W	64W/93W	85W/124W	128W/186W	170W/247W	255W/370W
功率因数 (PF)	0.93(B)/0.95(C)	0.95(B)/0.96(C)	0.95(B)/0.96(C)	0.95(B)/0.96(C)	0.95(B)/0.96(C)	0.95(B)/0.96(C)
冷启动电 流 (Max)	30A(B)/30A(C)	30A(B)/30A(C)	30A(B)/65A(C)	58A(B)/85A(C)	58A(B)/85A(C)	85A(B)/105A(C)

## 技术参数

产品型号	F3075 B/C
光源	LED
单颗LED功率	2W/3W
LED寿命	5万小时
LED数量	72颗
LED颜色(单色)	红/绿/蓝/琥珀/白/中性白/暖白
LED颜色(全彩)	红/绿/蓝
光束角(FWHM)	4°
外壳材质	铝挤型灯体, 阳极氧化喷砂表面处理
玻璃材质	6mm钢化超白玻璃, 钻石银表面颜色处理
输入电源	100~240VAC±10%, 50/60Hz
LED驱动方式	700mA/1000mA 恒流驱动
系统功率	128W/186W
防护等级	IP66
电气安全等级	I类
防雷击ESD保护	IEC61000-4 (Level 4)
电缆线	3×1.0mm <sup>2</sup> 橡胶线
信号线	超五类SFTP双屏蔽4对双绞线
控制	DMX512 (1990)
环境温度	-20°C~+55°C(Ta+10°C)
功率因数(PF)	0.95(B)/0.96(C)
冷启动电流(Max)	58A(B)/85A(C)
净重	13.2KG

# 灯具尺寸 (mm)

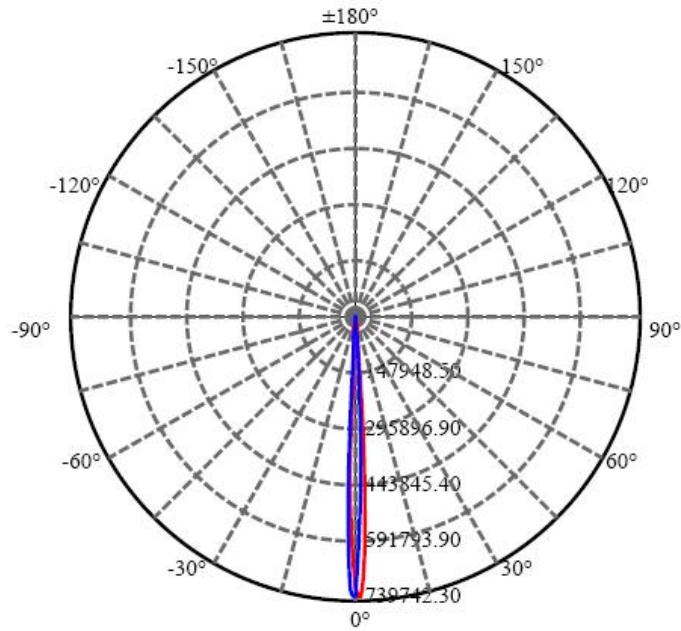


## 光输出特性



## 配光曲线

F3075C-54-UN(4-LZ-54WN-AA,L670mm,B,CT)



**Illuminance at a Distance**

	Center Beam LUX	Beam Width	
		V	H
2m	177108.60 LUX	0.2m	0.1m
4m	44277.14 LUX	0.4m	0.3m
6m	19678.73 LUX	0.6m	0.4m
8m	11069.29 LUX	0.8m	0.6m
10m	7084.34 LUX	0.9m	0.7m
12m	4919.68 LUX	1.1m	0.8m

Vert.Spread:5.4

Horiz.Spread:4.0

颜色	总输出 (流明)	功率 (瓦特)
中性白	8071	179.4