



## 【型号:F1011A/B5/B/C】

### 概述

#### 防水:

- 1.密封圈采用进口耐老化硅橡胶原料;
- 2.防护等级IP66。

#### 防雷:

设计中采用针对感应雷击及静电 (ESD) 的专用防护元件, 器件性能符合IEC61000-4 (Level4) 的检测标准。突波电流 (Peak Current) 最高可达3000A (8/20  $\mu$  S) 。

#### 结构:

- 1.根据LED散热特性, 合理的散热通路设计, 使LED的热量快速通过灯具结构传导出来, 保证LED发光效率及使用寿命;
- 2.不锈钢安装支架, 耐腐蚀。

#### 宽范围的输入电压:

全电压, 100~240VAC $\pm$ 10%, 设计优点:

- 1.全电压设计, 适合世界及中国各地区电压尤其适合电压起伏较大的地区, 全电压能保证LED灯具的亮度及寿命。
- 2.全电压设计的灯具, 可减少外部电源接线及电源防水的问题, 使LED产品及系统安装成本低, 节省安装成本; 安装方便快捷, 保证LED产品及系统的质量。

#### 安装:

通过U型支架, 安装简单方便。

#### 应用场所:

单体建筑、历史建筑外墙照明, 大楼内光外透照明, 室内局部照明, 绿化景观照明, 广告牌照明, 酒吧、展厅等娱乐场所气氛照明等。

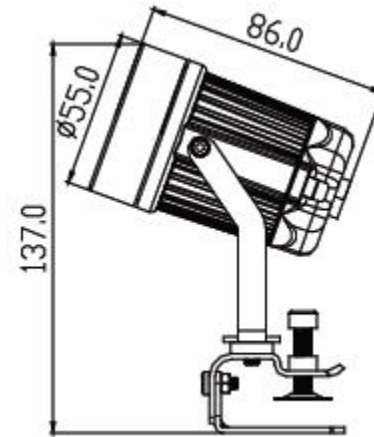
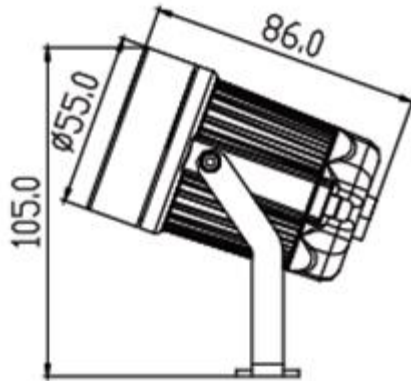
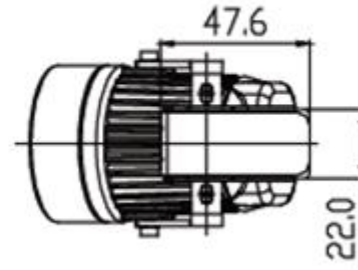
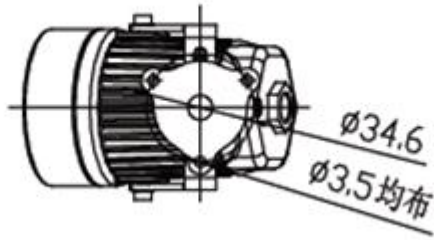
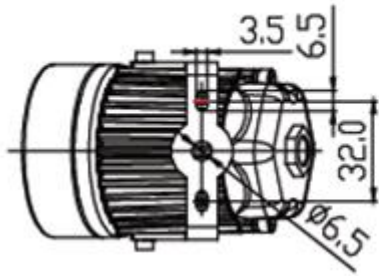
## 技术参数

产品型号	F1011A/B5/B/C 系列
光源	LED
单颗LED功率	1W/1.5W/2.2W/3W
LED寿命	5万小时
LED数量	1颗
LED颜色(单色)	红/绿/蓝/琥珀/白/中性白/暖白
光束角 (FWHM)	10° /15° /20° /30° /45° /60°
外壳材质	压铸铝, 银灰色静电喷塑表面处理
玻璃材质	5mm钢化超白玻璃
LED驱动方式	350mA/500mA/700mA/1000mA恒流驱动
输入电源	100~240VAC±10%, 50/60Hz; 24DC
系统功率	1.8W/2.3W/3W/5W (高压); 1.5W/2W/2.5W/4W (低压)
防雷击ESD保护	IEC61000-4 (Level 4)
防护等级	IP66
电缆线	3*1.0mm <sup>2</sup> 橡胶线 (高压); 2*1.0mm <sup>2</sup> 橡胶线 (低压)
电气安全等级	I类 (高压); III类 (低压)
环境温度	-20°C~+55 °C(Ta+10°C)
功率因数 (PF)	0.54
冷启动电流 (Max)	30A
净重	0.37KG

安装附件：  
地插、遮光罩、瓦楞夹可选

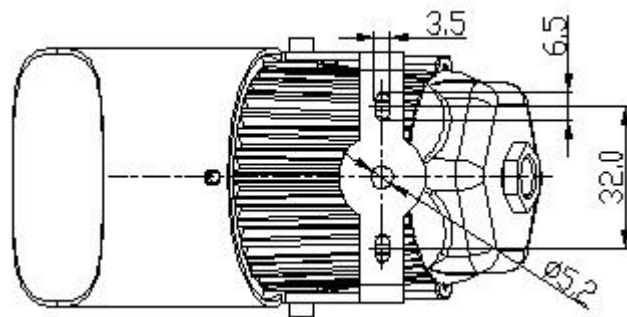
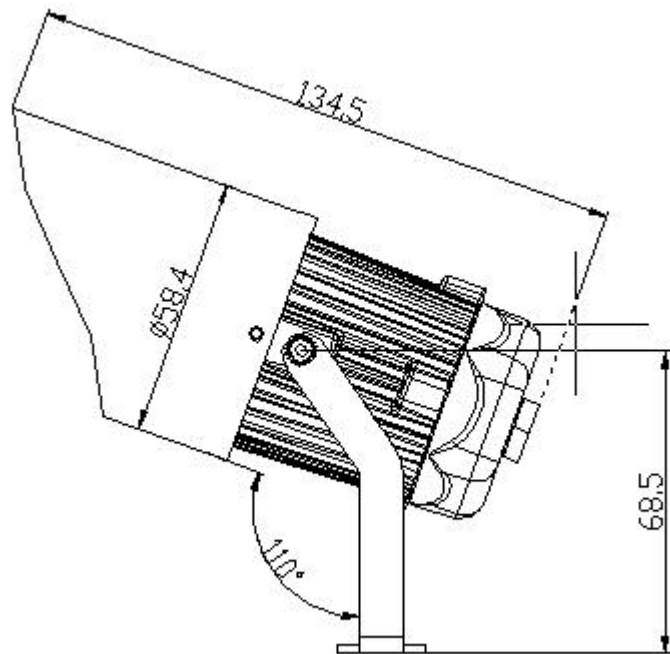


## 灯具处尺寸 (mm)



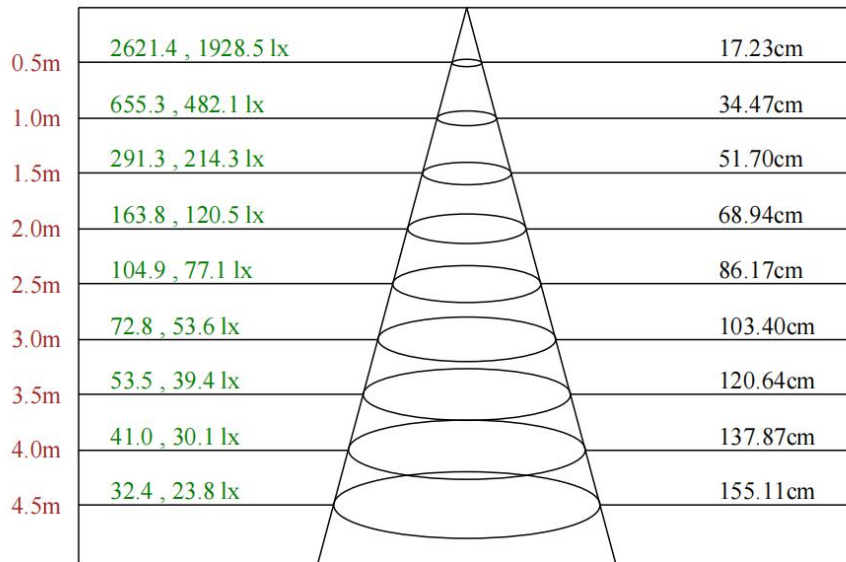
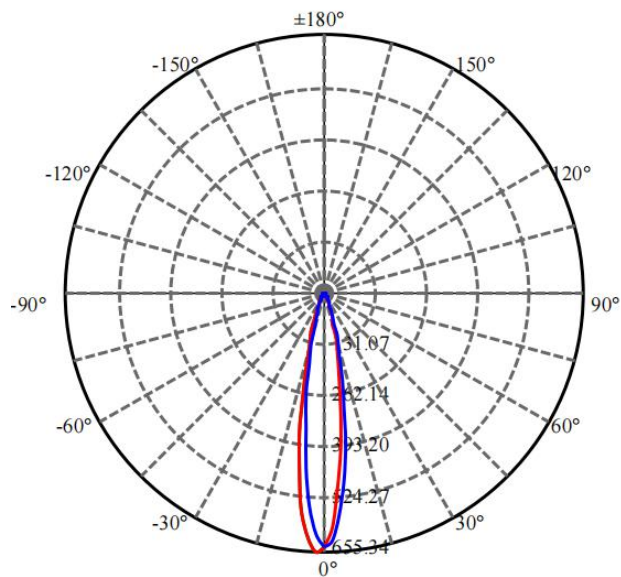
## 灯具处尺寸 (mm)

带遮光罩



## 配光曲线

F1011A-1-UN(20-OL-1WN-C,P1)

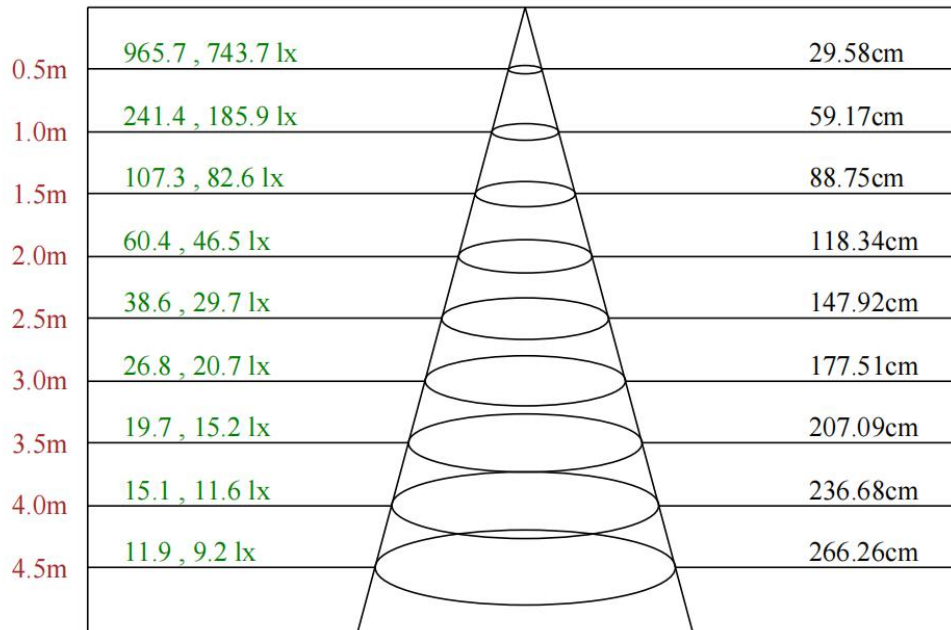
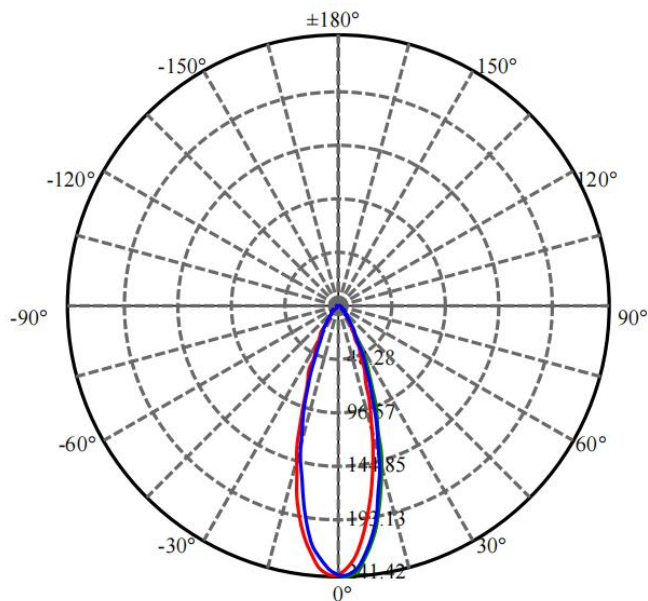


Max , Ave C180面光束角19.54

颜色	总输出 (流明)	功率 (瓦特)
中性白	109	1.8

## 配光曲线

F1011A-1-UN(30-OL-1WN-C,P1)



Max , Ave C150面光束角32.94

颜色	总输出 (流明)	功率 (瓦特)
中性白	103	1.8