



【 型号:F2021 B/C 】

概述

防水:

- 1.使用防水透气螺塞，平衡内外压差，避免热胀冷缩时吸进水汽，出现凝结现象；
- 2.密封圈采用进口耐老化硅橡胶原料；
- 3.防护等级IP66/IP67 可选。

防雷:设计中采用针对感应雷击及静电（ESD）的专用防护元件，器件性能符合IEC61000-4(Level4)的检测标准。突波电流（Peak Current)最高可达3000A(8/20μS)。

宽范围的输入电压: 全电压，100~240VAC±10%，设计优点:

- 1.全电压设计，适合世界及中国各地区电压尤其适合电压起伏较大的地区，全电压能保证LED灯具的亮度及寿命。

2.全电压设计的灯具，可减少外部电源接线及电源防水的问题，使LED产品及系统安装成本低，节省安装成本;安装方便快捷，保证LED产品及系统的质量。

结构:

- 1.根据LED散热特性，合理的散热通路设计，使LED的热量快速通过灯具结构传导出来，保证LED发光效率及使用寿命；
- 2.精心设计的U型安装支架，通过刻度盘来精确调节纵向角度,可以调节灯具投射角度，安装方便快捷。

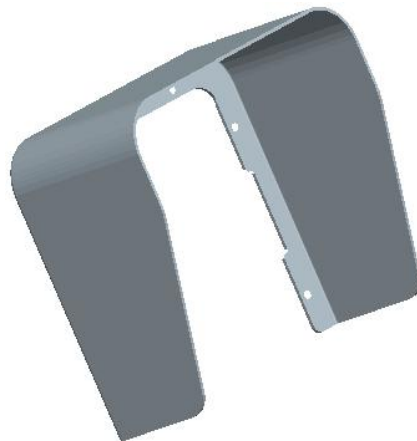
光学:采用超窄光束4°透镜，中心光强特别集中，95%以上的光聚集于中心，适用于超高层建筑立面照明，桥梁照明，体育场馆照明，集装箱码头照明。

控制方式:采用标准DMX512（1990）协议控制，1670万种RGB合成真彩色，实现同步、追逐、流水等变化。

技术参数

产品型号	F2021 B/C 系列
光源	LED
单颗LED功率	2W/3W
LED寿命	5万小时
LED数量	9颗
LED颜色(单色)	红/绿/蓝/琥珀/白/中性白/暖白
LED 颜色 (全彩)	红/绿/蓝
光束角 (FWHM)	4°
外壳材质	压铸铝, 银灰色静电喷塑表面处理
玻璃材质	8mm 钢化超白玻璃
输入电源	100~240VAC±10%, 50/60Hz
LED驱动方式	700mA/1000mA 恒流驱动
系统功率	23W/33W
防护等级	IP66/IP67
电缆线	3*1.0mm ² 橡胶线
信号线	超五类SFTP双屏蔽4对双绞线
控制	DMX512 (1990)
电气安全等级	I类
环境温度	-20°C~+55 °C(Ta+10°C)
功率因数 (PF)	0.96
冷启动电流 (Max)	43A
净重	3.5KG

安装附件：遮光罩可选



光输出特性

LUMILEDS:



8°

全角 (FWTM)

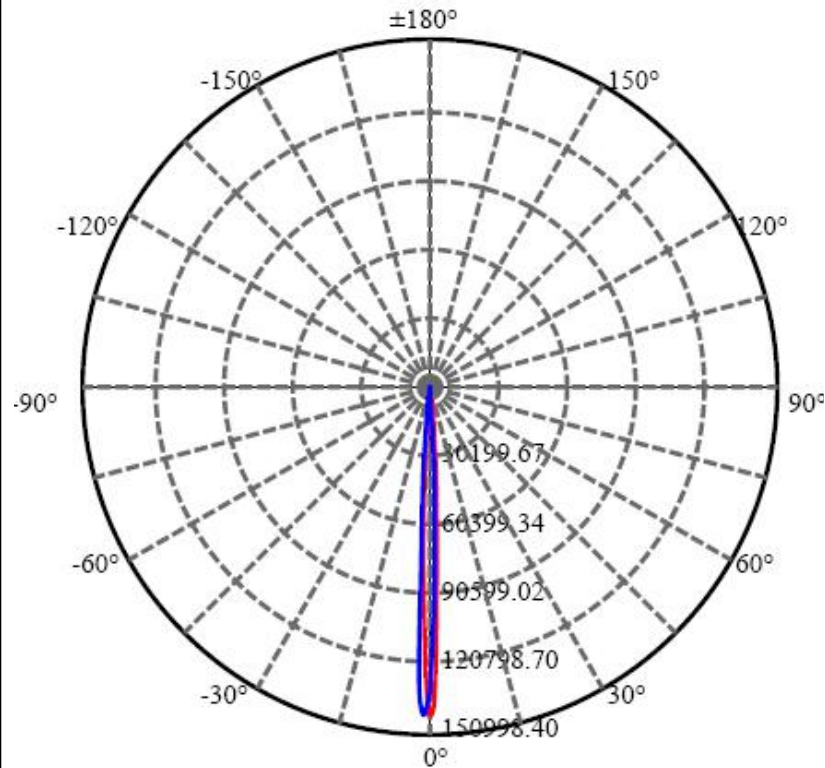


4°

半角 (FWHM)

配光曲线

F2021C-9-UN(4-LZ-9WN-C,P1)

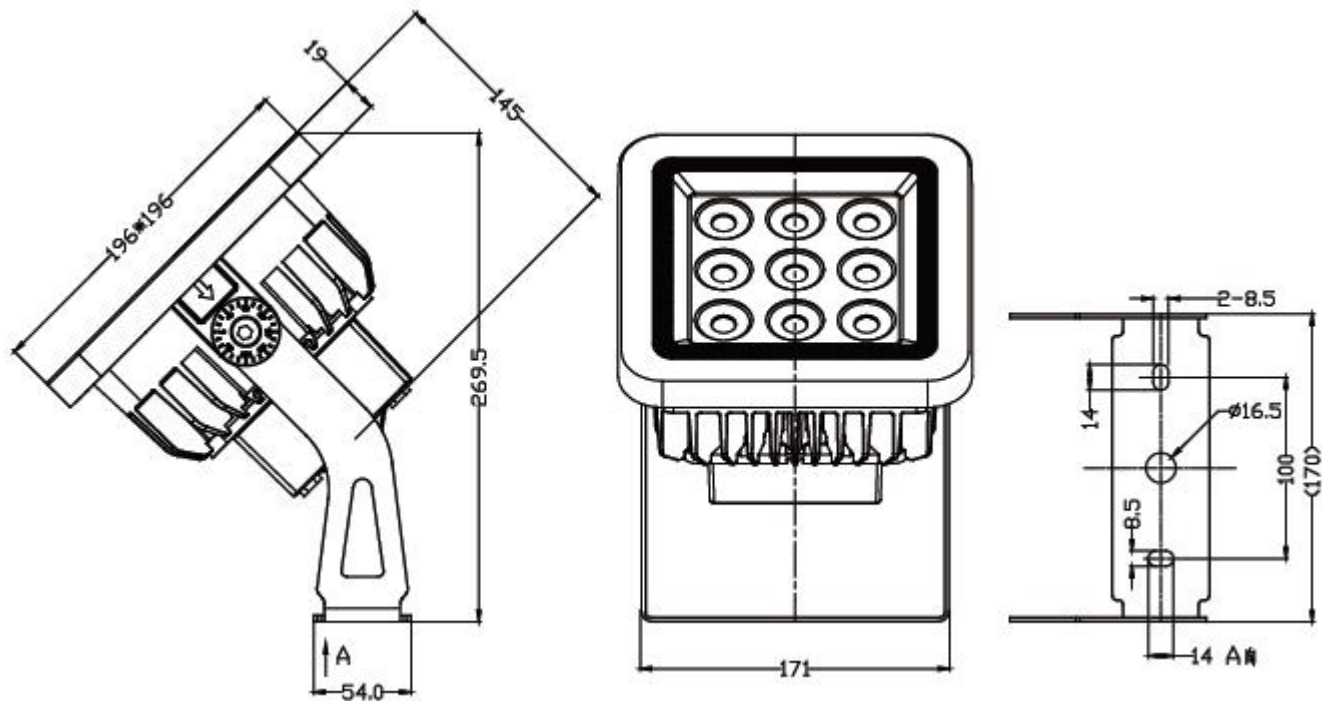


	Illuminance at a Distance	
	Center Beam LUX	Beam Width V H
2m	35818.12 LUX	0.2m 0.1m
4m	8954.53 LUX	0.3m 0.2m
6m	3979.79 LUX	0.5m 0.3m
8m	2238.63 LUX	0.7m 0.5m
10m	1432.73 LUX	0.8m 0.6m
12m	994.95 LUX	1.0m 0.7m

Vert.Spread:4.8 Horiz.Spread:3.3

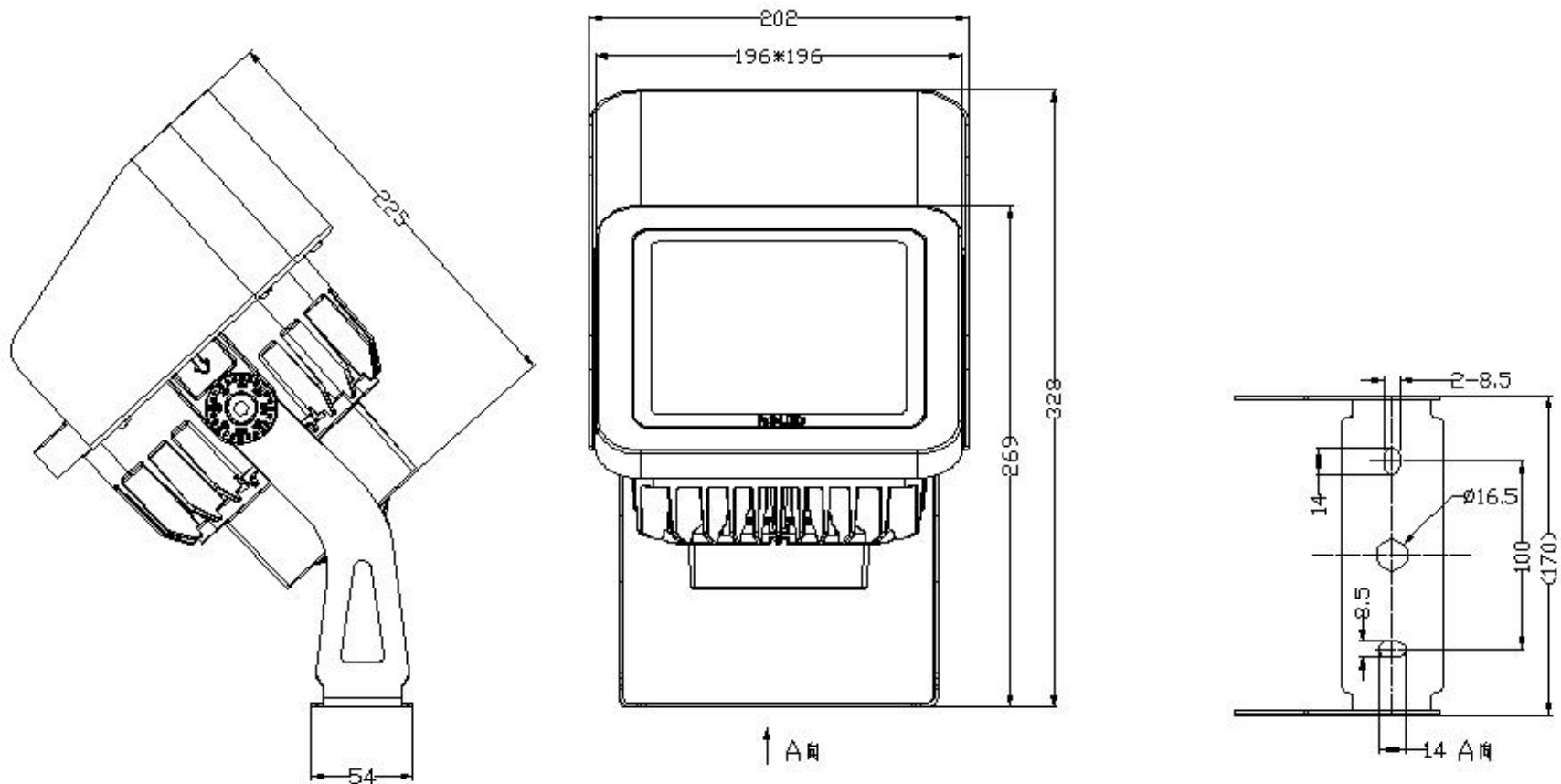
颜色	总输出 (流明)	功率 (瓦特)
中性白	1407	30

灯具尺寸 (mm)



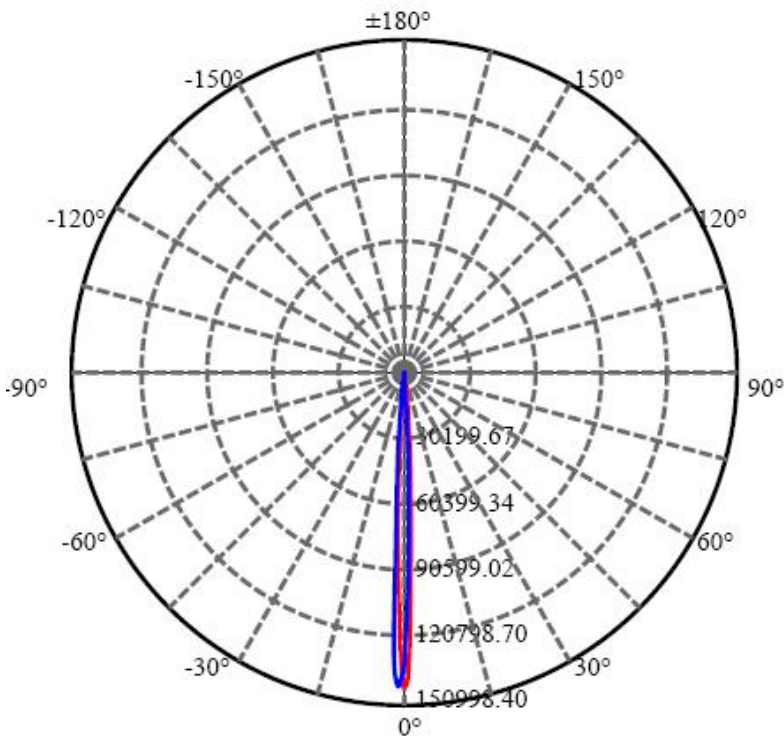
灯具尺寸 (mm)

带遮光罩



配光曲线

F2021C-9-UN(4-LZ-9WN-C,P1)



	Center Beam LUX	Beam Width	
		V	H
2m	35818.12 LUX	0.2m	0.1m
4m	8954.53 LUX	0.3m	0.2m
6m	3979.79 LUX	0.5m	0.3m
8m	2238.63 LUX	0.7m	0.5m
10m	1432.73 LUX	0.8m	0.6m
12m	994.95 LUX	1.0m	0.7m

Vert.Spread:4.8 Horiz.Spread:3.3

颜色	总输出 (流明)	功率 (瓦特)
中性白	1407	30