



【型号: F3265S】

概述

防水:

- 1.使用防水透气螺塞，平衡内外压差，避免热胀冷缩时吸进水汽，出现凝结现象;
- 2.密封圈采用进口耐老化硅橡胶原料;
- 3.防护等级IP66。

结构:

- 1.灯体采用流线型设计，灯具整体小巧精致，便于隐藏安装。材质为铝挤型6063，阳极氧化本色表面处理，抗腐蚀;
- 2.灯具采用铜镀镍固定接头，出线牢固可靠，抗拉扯能力强，不易松动，符合GB7000.1-2015 5.2户外灯具标准：电缆线固定装置要求;
- 3.采用橡胶电缆线，符合国标GB7000.1-2015 5.2

室外灯具使用规定的要求，橡胶线避免了PVC线长期在户外使用易老化、易脆裂的问题。

安装: 侧安装、底安装两种安装方式可选。

光学: 采用四合一RGBW LED，能够调出全白光系列(6000K、5000K、4000K、3000K、2200K)及各种不同彩色光（水蓝色、天蓝色、淡紫色、淡绿色、琥珀色、水红色），混光更均匀，白色效果更纯正。

控制方式: 标准DMX512（1990）协议控制，1670万种RGB合成真彩色，实现同步、追逐、流水等变化。

应用场所: 适用于公园、广场、商业地产楼宇等亮化，用于低高度的景观亮化。

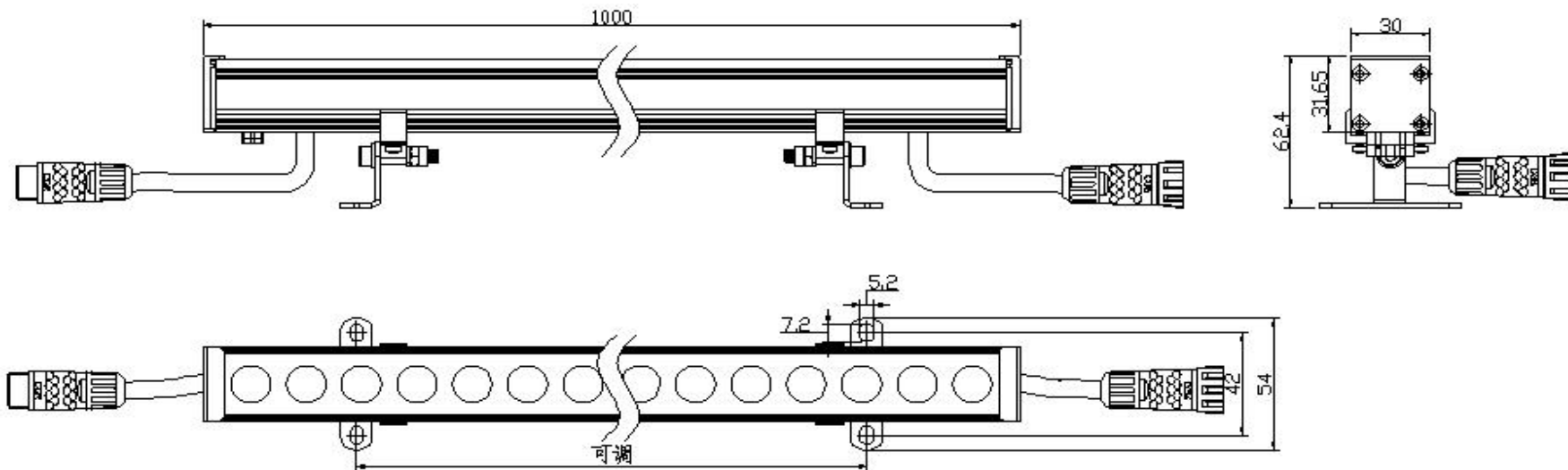
技术参数

产品型号	F3265S 系列
光源	LED
单颗LED功率	0.2W (单色) ,0.25W (4合1)
LED寿命	5万小时
LED类型	SMD
LED数量	48 PCS
LED颜色(单色)	红/绿/蓝./琥珀/白/中性白/暖白
LED 颜色 (全彩)	4合1红绿蓝中性白, 4合1红绿蓝白
光束角(FWHM)	20° / 30° /40° /4025° (单色), 30° /40° (4合1)
外壳材质	铝挤型6063, 阳极氧化本色表面处理
灯罩材质	2mm钢化超白玻璃, 钻石银表面颜色处理
输入电源	DC24V
LED驱动方式	60mA 恒流驱动 (单色), 20mA 恒流驱动 (全彩)
系统功率	12W (单色) ,17W (4合1)
防护等级	IP66
电缆线/信号线	2*1.0mm ² 橡胶线 (单色) ; 2*0.75mm ² +3*0.5mm ² 橡胶线 (全彩)
控制	适用DMX512(1990)
电气安全等级	III类
环境温度	-20°C~+55 °C(Ta+10°C)
净重	1.0KG

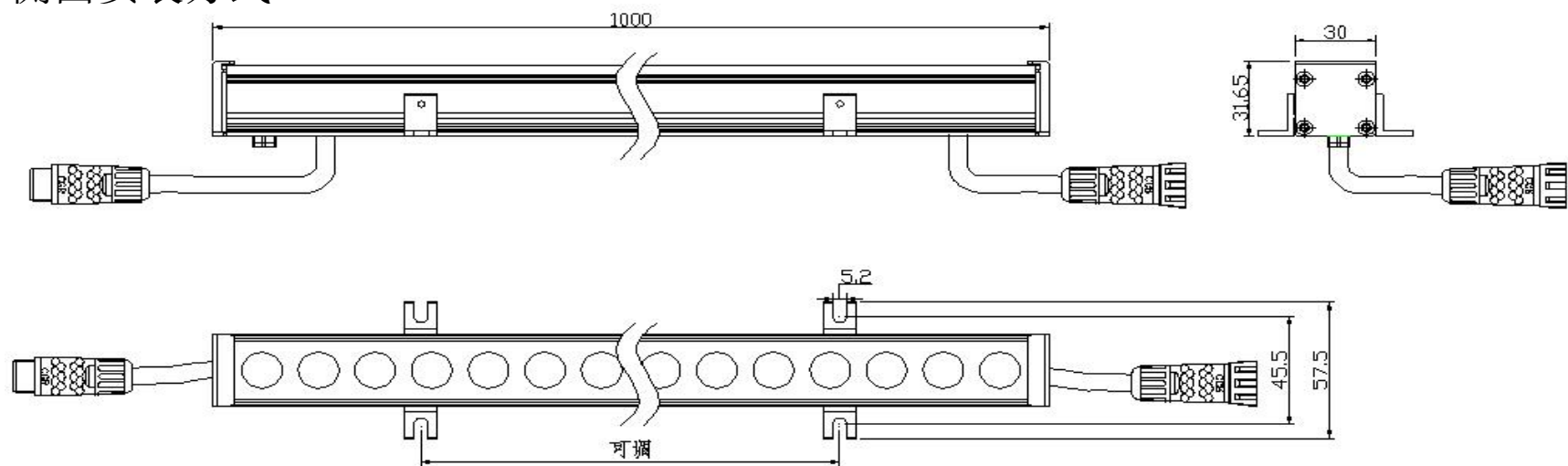
可选项			
颗数 PCS	48	24	12
长度 mm	1000	505	300
功率W (单色)	12	6	3
功率W (4合1)	17	9	5

灯具尺寸

底部安装方式

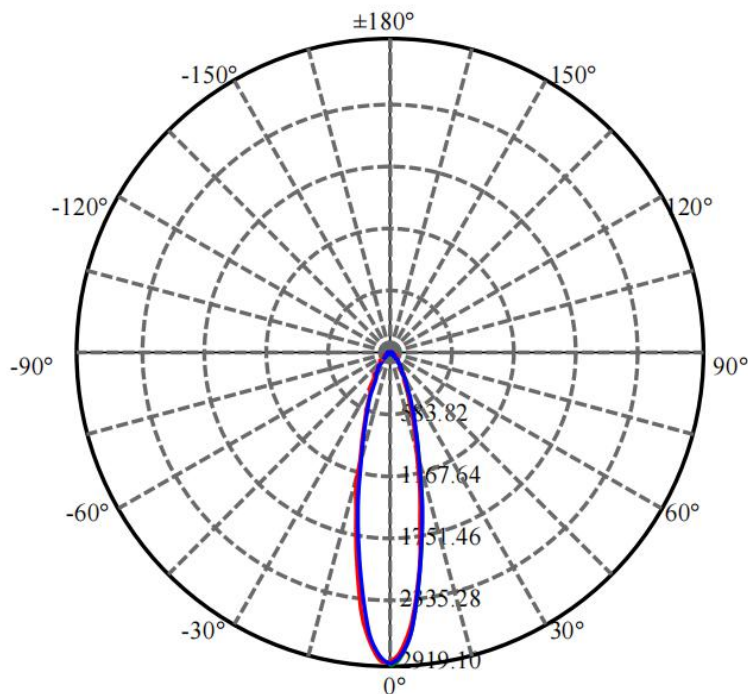


侧面安装方式



配光曲线

F3265S5-48-24DC(20-CR-48WN-AA.L1000.C.CT)



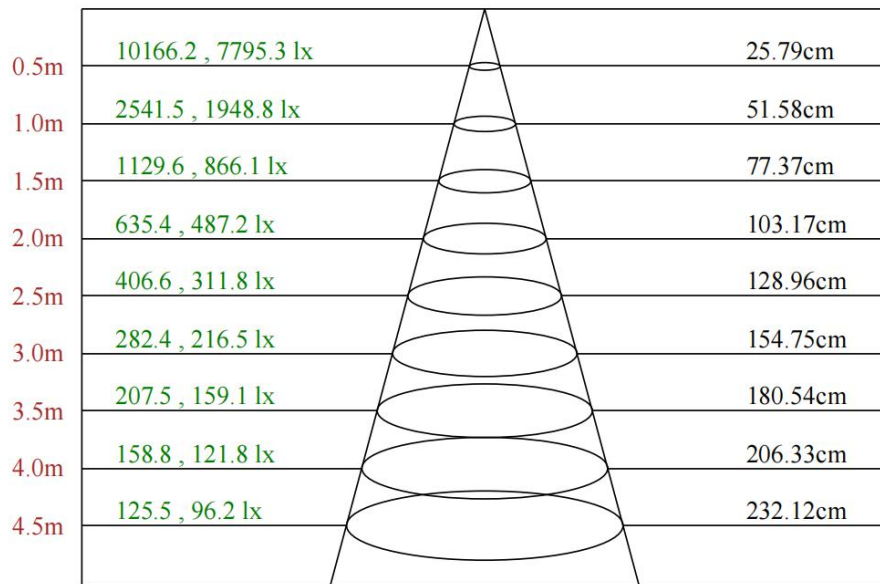
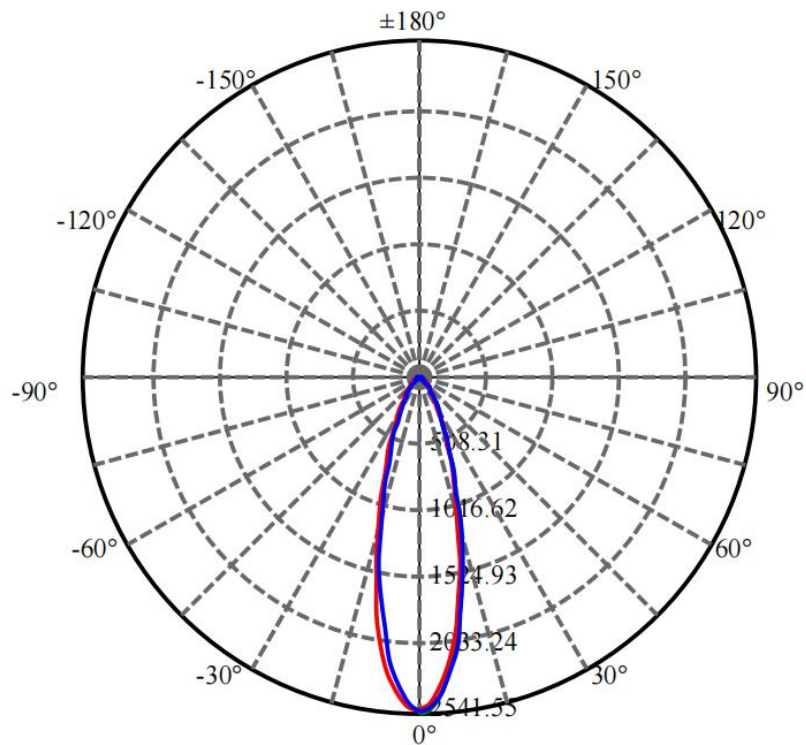
0.5m	11676.4 , 8992.0 lx	21.37cm
1.0m	2919.1 , 2248.0 lx	42.73cm
1.5m	1297.4 , 999.1 lx	64.10cm
2.0m	729.8 , 562.0 lx	85.46cm
2.5m	467.1 , 359.7 lx	106.83cm
3.0m	324.3 , 249.8 lx	128.19cm
3.5m	238.3 , 183.5 lx	149.56cm
4.0m	182.4 , 140.5 lx	170.92cm
4.5m	144.2 , 111.0 lx	192.29cm

Max , Ave C30面光束角24.12

颜色	总输出 (流明)	功率 (瓦特)
中性白	980	12

配光曲线

F3265S5-48-24DC(30-CR-48WN-AA,L1000mm,C,CT)

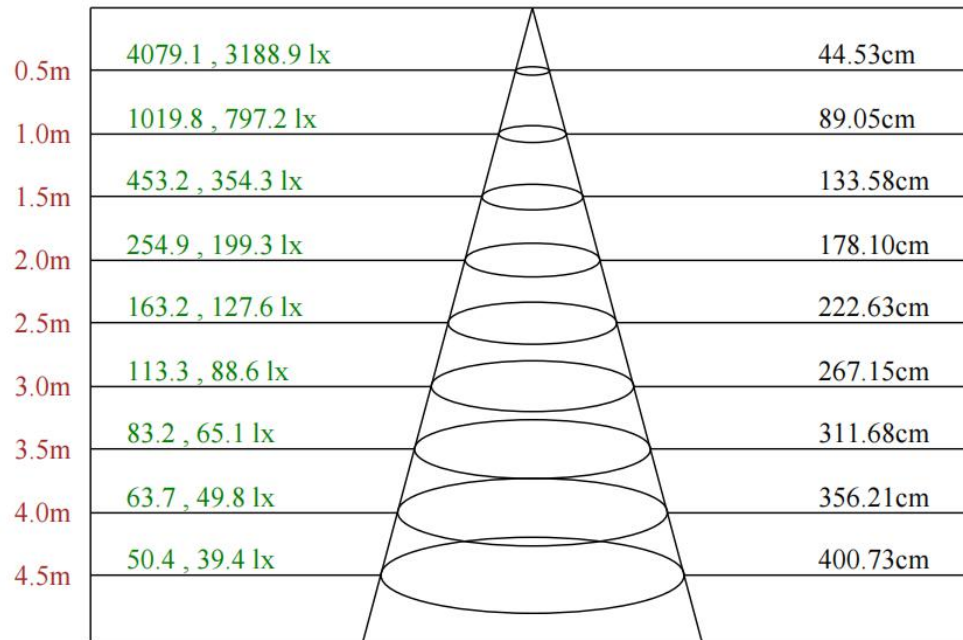
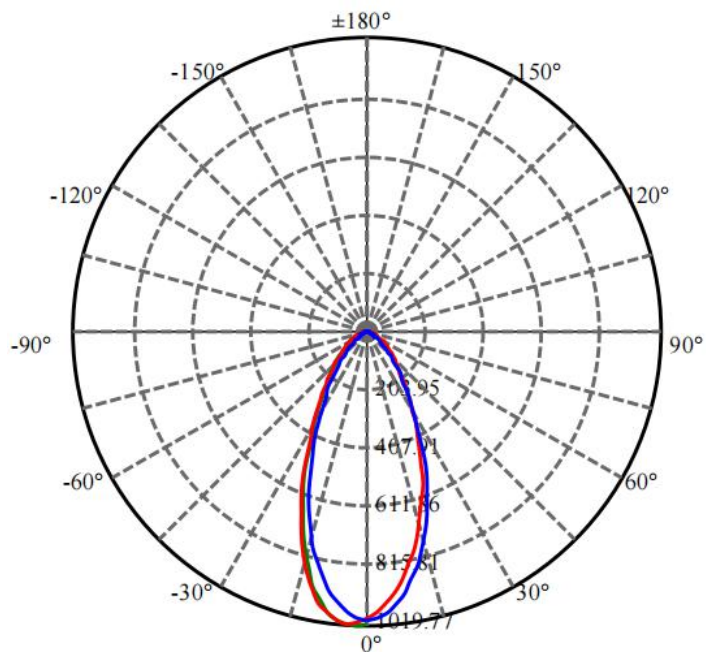


Max , Ave C30面光束角28.92

颜色	总输出 (流明)	功率 (瓦特)
中性白	978	12

配光曲线

F3265S5-48-24DC(40-CR-48WN-AA,L1000mm,C,CT)

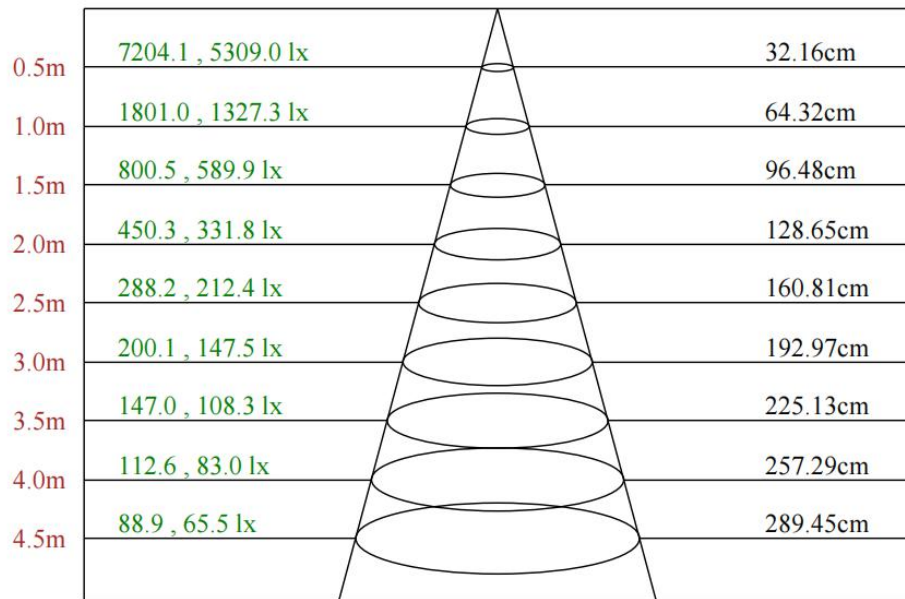
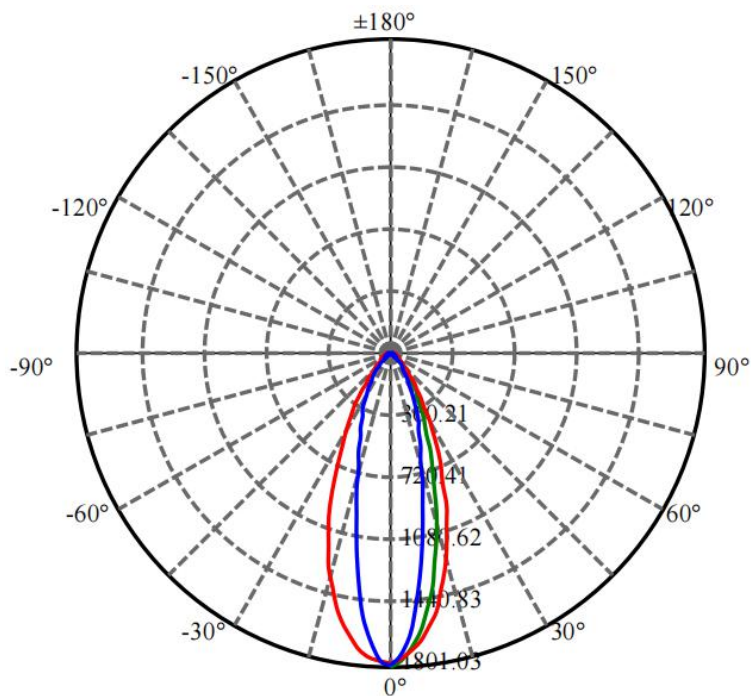


Max , Ave C210面光束角47.99

颜色	总输出 (流明)	功率 (瓦特)
中性白	874	12

配光曲线

F3265S5-48-24DC(4025-CR-48WN-AA,L1000mm,C,CT)

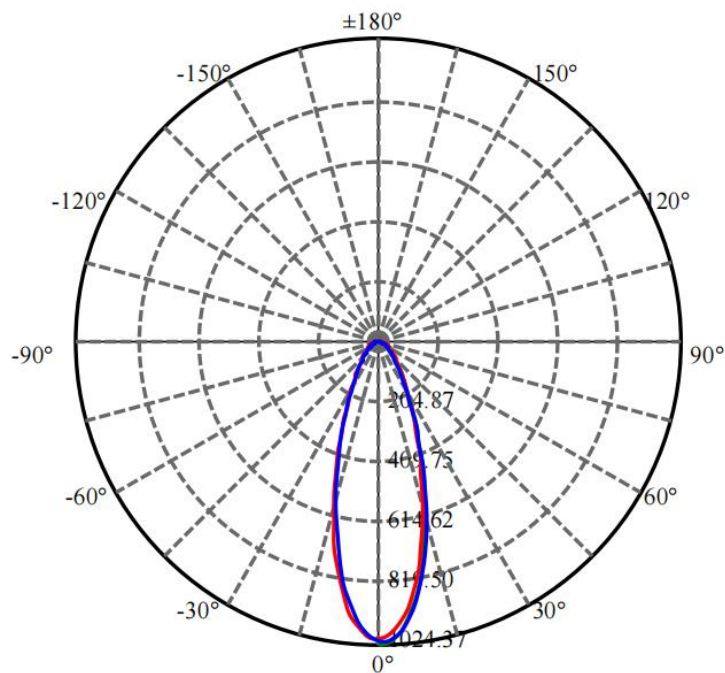


Max , Ave C30面光束角35.65

颜色	总输出 (流明)	功率 (瓦特)
中性白	923	12

配光曲线

F3265S-48-24DC-PC-A3 (30-ES-48RGBWN-AJ, L1000mm, C, CT)



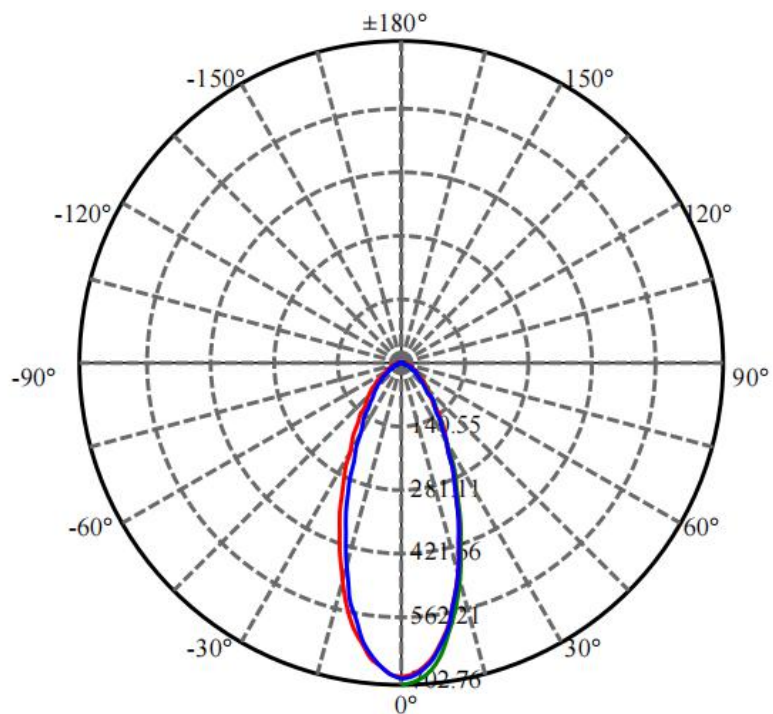
0.5m	4097.5 , 3229.3 lx	31.20cm
1.0m	1024.4 , 807.3 lx	62.41cm
1.5m	455.3 , 358.8 lx	93.61cm
2.0m	256.1 , 201.8 lx	124.81cm
2.5m	163.9 , 129.2 lx	156.02cm
3.0m	113.8 , 89.7 lx	187.22cm
3.5m	83.6 , 65.9 lx	218.42cm
4.0m	64.0 , 50.5 lx	249.63cm
4.5m	50.6 , 39.9 lx	280.83cm

Max , Ave C30面光束角34.66

颜色	总输出 (流明)	功率 (瓦特)
4合一 红绿蓝中性白	589	17

配光曲线

F3265S-48-24DC-PC-A3 (40-ES-48RGBWN-AJ, L1000mm, C, CT)

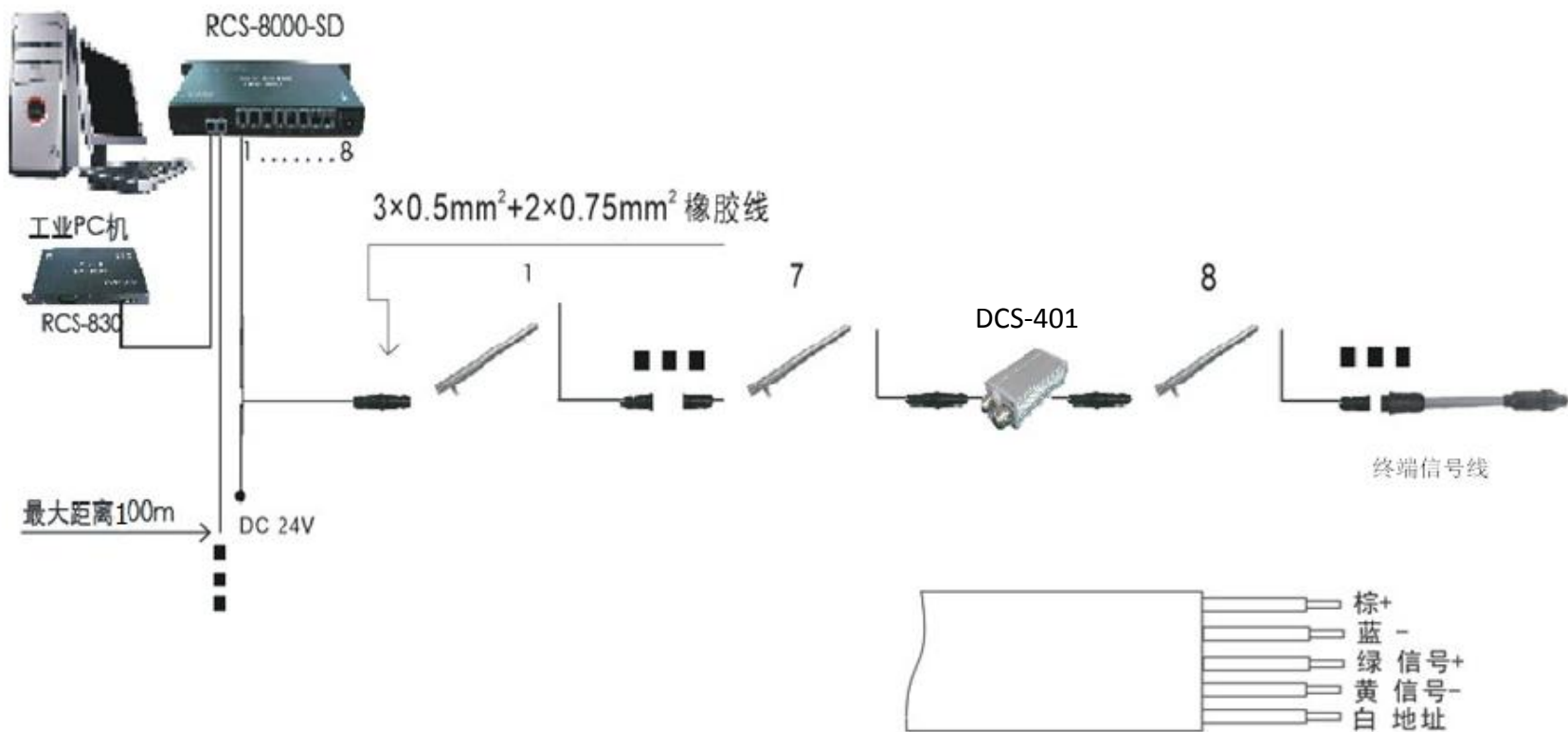


0.5m	2811.1 , 2163.5 lx	39.89cm
1.0m	702.8 , 540.9 lx	79.78cm
1.5m	312.3 , 240.4 lx	119.67cm
2.0m	175.7 , 135.2 lx	159.56cm
2.5m	112.4 , 86.5 lx	199.46cm
3.0m	78.1 , 60.1 lx	239.35cm
3.5m	57.4 , 44.2 lx	279.24cm
4.0m	43.9 , 33.8 lx	319.13cm
4.5m	34.7 , 26.7 lx	359.02cm

Max , Ave C30面光束角43.49

颜色	总输出 (流明)	功率 (瓦特)
4合一 红绿蓝中性白	553	17

PC-A3



说明：(1)信号线布线大于60米或灯具超过75像素点，需要增加信号中继器(DCS-401)。