

【型号:H3022A/B5/B】

概述

产品特性:

1. 使用专利防水透气螺塞，平衡内外压差，避免热胀冷缩时吸进水气，出现凝结现象；
2. 密封圈采用进口耐老化硅橡胶原料；
3. 防雷：设计中采用针对感应雷击及静电（ESD）的专用防护元件，器件性能符合IEC61000-4(Level4)的检测标准，突波电流（Peak Current)最高可达3000A(8/20 μ S)；
4. 高可靠性：根据LED散热特性，合理的散热通路设计，使LED的热量快速通过灯具结构传导出来，保证LED发光效率及使用寿命；
5. 灯具采用对流散热气流孔通道设计，提供灯具散热性能，有效降低LED结温，提高发光效率，降低驱动环境温度，提高驱动平均寿命；
6. 镁合金灯体，镁密度为1.74 g/cm³，重量轻，热辐射性能好，与空气热交换快速；
7. 高显色性：Ra>80,可真实还原物体和空间绚丽色彩。

安装：通过精心设计的安装支架，可以调节灯具投射角度，安装方便快捷。

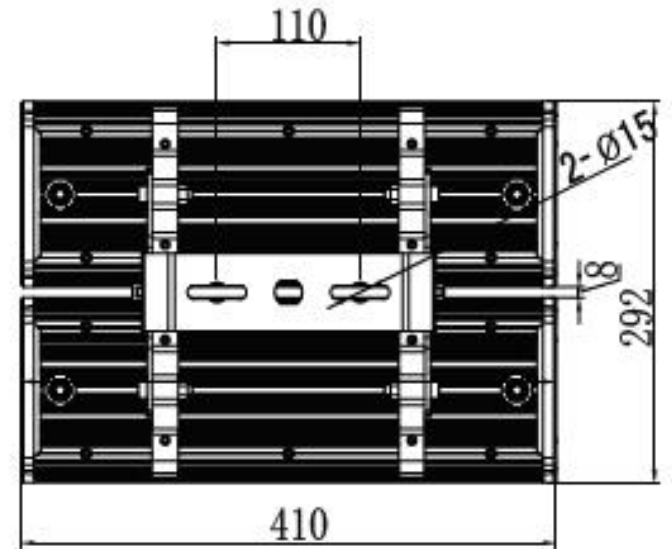
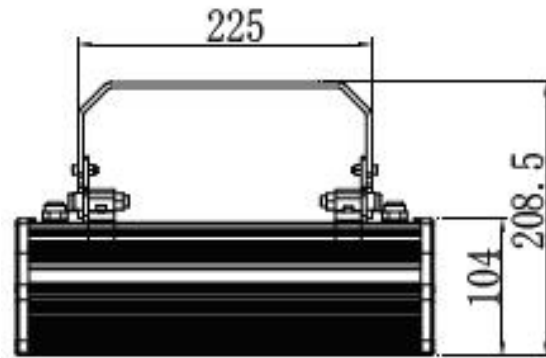
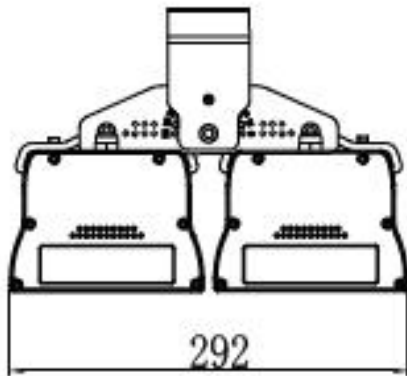
应用场所：适用于车间、厂房、库房、公路收费站、加油站、大型超市、展览馆、体育馆及其他需要照明的场所。

技术参数

产品型号	H3022A/B5/B
光源	SMD
单颗LED功率	1W/1.5/2.2W
LED寿命	5万小时
LED数量	96颗
LED颜色(单色)	2700K/3000K/4000K/5000K
流明值(1m)	
光束角((FWHM))	48°
外壳材质	铝挤型灯体, 阳极氧化喷砂表面处理
玻璃材质	6mm钢化超白玻璃, 钻石银表面颜色处理
输入电源	100~240VAC±10%, 50/60Hz
LED驱动方式	350mA/500mA/700mA 恒流驱动
额定电流	0.56A/0.83A/1.16A
系统功率	114W/168W/243W
防护等级	IP66
电气安全等级	I类
防雷击ESD保护	IEC61000-4 (Level 4)
电缆线	3*1.0mm ² 橡胶线
环境温度	-20°C~+55 °C(Ta+10°C)
净重	9.5KG

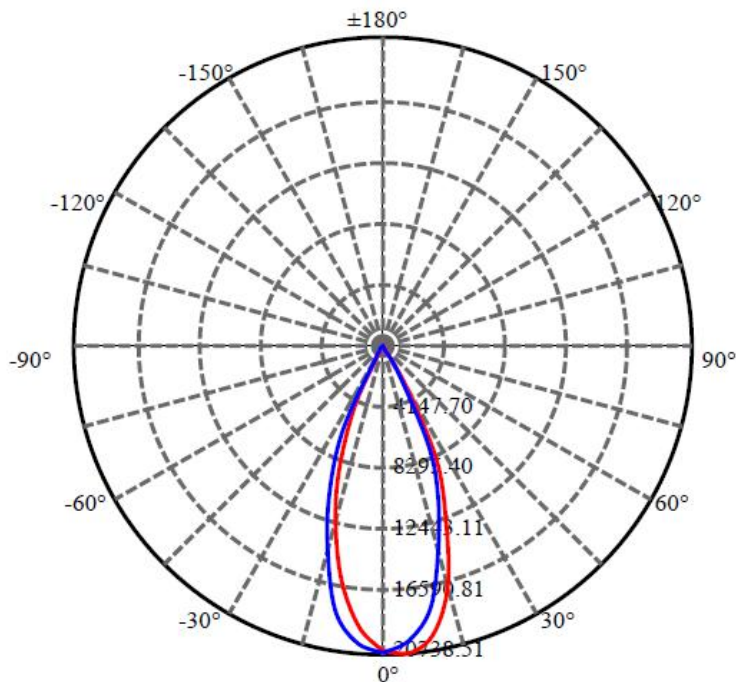
灯具尺寸 (mm)

H3022



配光曲线

H3022A-96-UN(48R-OL-4000-AA.80)



颜色	总输出 (流明)	功率 (瓦特)
4000K	8968	116

Illuminance at a Distance

	Center Beam LUX	Beam Width	
		V	H
2m	5120.92 LUX	1.5m	1.5m
4m	1280.23 LUX	2.9m	2.9m
6m	568.99 LUX	4.4m	4.4m
8m	320.06 LUX	5.8m	5.8m
10m	204.84 LUX	7.3m	7.3m
12m	142.25 LUX	8.7m	8.7m

Vert. Spread: 40.0

Horiz. Spread: 39.9