



【型号:D1161S6】

概述

产品特性:

1. 灯具无频闪设计：一种消除电流纹波的控制电路，发明专利号：
ZL201510189734.3；
2. 防眩光：灯具增加遮光角设计，灯罩采用高透明PC加丝印板，有效控制眩光，营造舒适照明环境；
3. 高可靠性：根据LED散热特性，合理的散热通路设计，使LED的热量快速通过灯具结构传导出来，保证LED发光效率及使用寿命；
4. 密封圈采用进口耐老化硅橡胶原料，防护等级IP66；
5. 防触电：电源驱动采用隔离性设计，灯具配合接地线，双重保障安全可靠；
6. 高显色性： $Ra \geq 95$ ，可真实还原物体和空间绚丽色彩；

安装：采用弹簧嵌入安装，适用于不同厚度的天花板安装。

应用场所：特别适用于潮湿，有水气的室内、室外环境；广泛用于雨棚、酒店、卫生间、浴室、厨房、洗浴场所的照明和装饰。

优势



高透光率扩散板
透光率 $\geq 90\%$

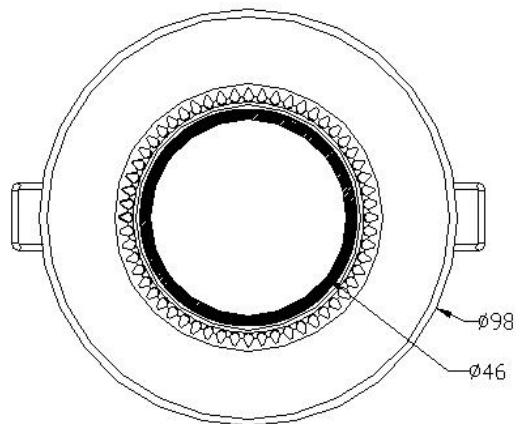
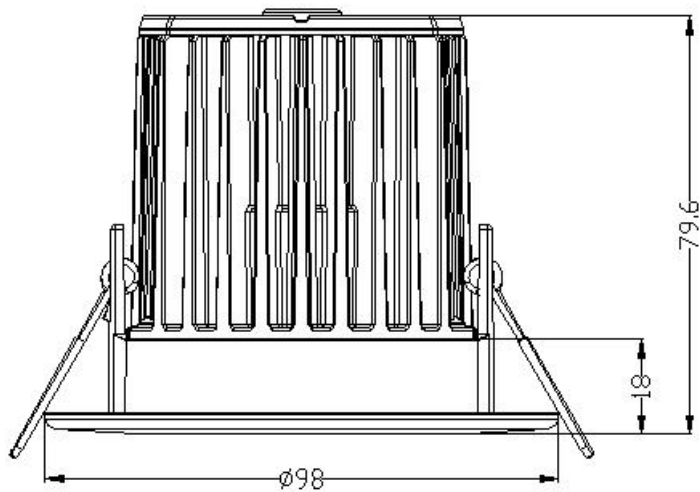


遮光角设计，防眩光

技术参数

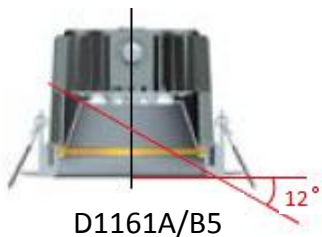
产品型号	D1161S6
光源	SMD
单颗LED功率	1W
LED寿命	5万小时
LED数量	3颗
LED色温	2700K/3000K/4000K/5000K
流明值 (lm)	1771m (4000K)
显色指数	Ra \geq 95
遮光角	12°
光束角 (FWHM)	22° /30°
外壳材质	压铸铝灯体，哑光黑静电喷塑表面处理；压铸铝面盖，哑光白静电喷塑表面处理
LED驱动方式	150mA恒流驱动
额定电流	0.016A
输入电源	100-240VAC \pm 10%, 50/60Hz
系统功率	3.5W
防护等级	IP66
电气安全等级	I类
控制	ON/OFF, 0-10V控制
电缆线	3*1.0mm ² 橡胶线
环境温度	-20°C~+55 °C(Ta+10°C)
净重	0.42Kg

灯具尺寸 (mm)



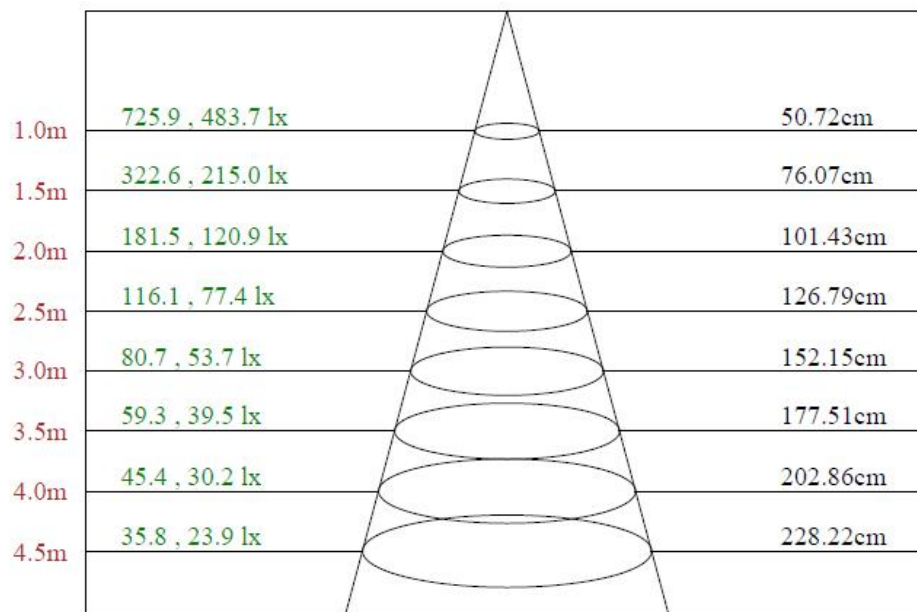
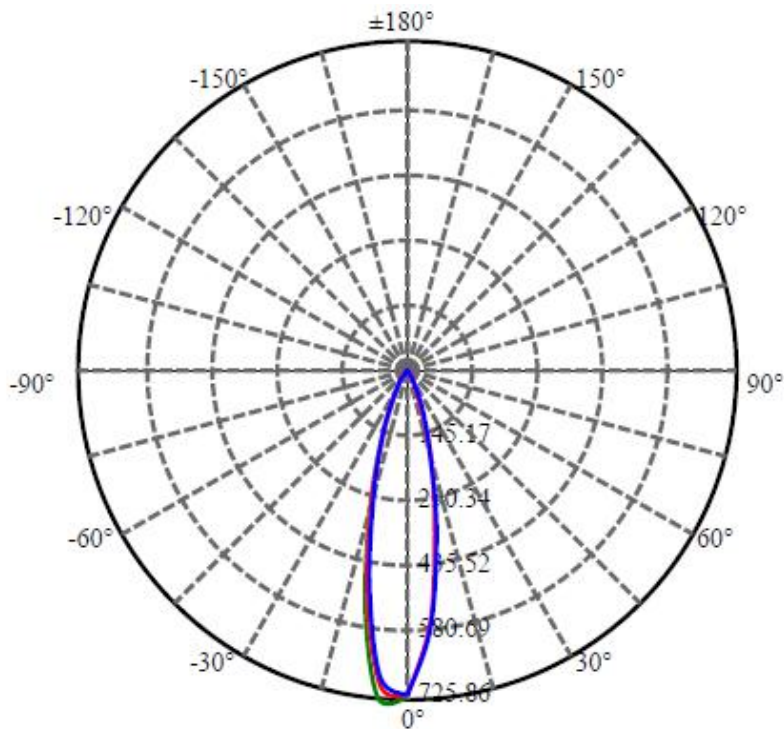
开孔尺寸: $\varnothing 84$ mm

遮光角示意图



配光曲线

D1161S6-3-UN(22-SL-C-4000-95)



Max , Ave C210面光束角28.40

颜色	总输出 (流明)	功率 (瓦特)
4000k	176	3.7

接线图

