



【型号:UWK2332】

概述

产品特点:

1. 根据 LED 的散热特性，利用机械设计原理和热学原理，对 LED 投光灯进行精准结构设计，结合采用高散热系数的高纯度铝合金材料和特殊的加工工艺，使传导散热、对流散热和辐射散热的效果得到了成倍的提高，突破了照明行业长期沿用压铸铝灯体散热效果比较差的问题，使悟空方系列灯具成为体积小、重量轻、光效好、节能环保低碳的创新灯具。
2. 造型新颖独特，锌合金后盖，表面杜邦环氧粉末静电喷涂处理。
3. 灯具具有压力水密、抗蚀、抗浮（抗波浪等外部机械冲击）等性能。

安装: 预埋件安装。

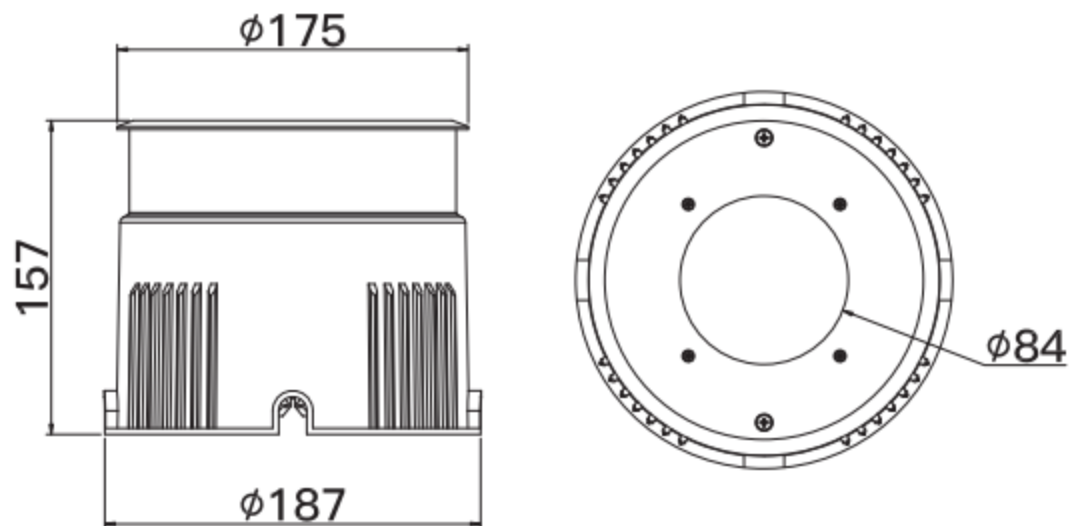
控制方式: 标准DMX512（1990）协议控制。

应用场所: 公园、广场、步行街、庭院、道路等公共场所景观装等水池亮化。

技术参数

产品型号	UWK2332
光源	LED
LED寿命	5万小时
LED数量	3颗
LED颜色(单色)	RGBW(W:3000K/4000K/5000K)
光束角(FWHM)	12° /15° /20° /30° /40° /55° /3015° /5030°
外壳材质	锌合金/铝合金,深灰色环氧粉末喷涂表面处理
预埋件材质	ABS
玻璃材质	5mm钢化超白玻璃
LED驱动方式	1000mA恒流驱动
输入电源	DC 12V
系统功率	35W
防护等级	IP68
电源线	2*1.0mm ² 橡胶线
信号线	4*0.5mm ² 橡胶线
控制	DMX512(1990)
电气安全等级	III类
功率因数(PF)	≥0.9
冷启动电流(Max)	50A
环境温度	-20°C~+55°C (Ta+10°C)
净重	2.3KG

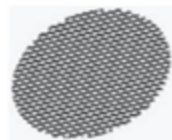
灯具尺寸 (mm)



說明:

1. 開孔尺寸為 $\phi 189$ mm;
2. 地面施工時必須將預埋件預埋在相應的燈具安裝位置。

防眩附件可选



蜂巢防眩网



深筒防眩罩